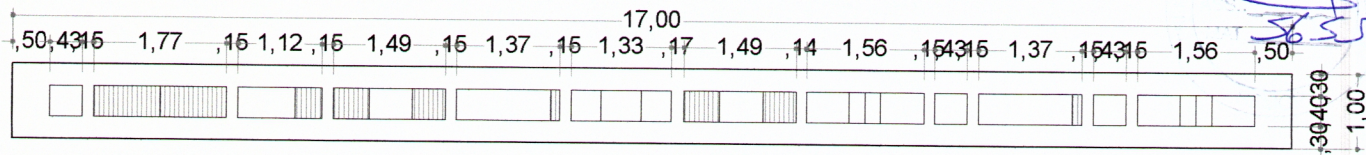
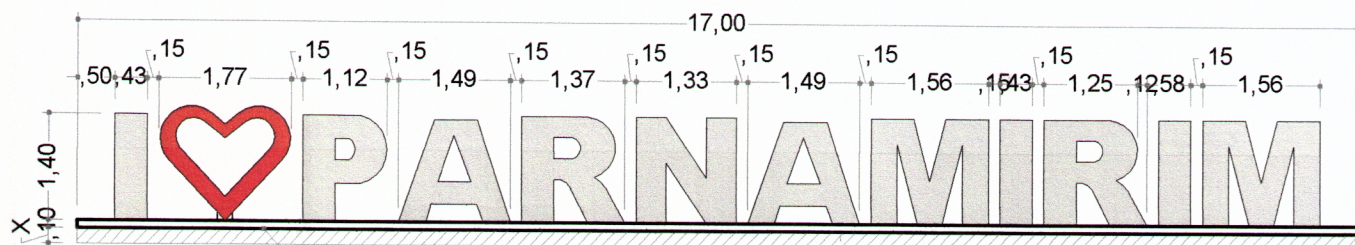


06

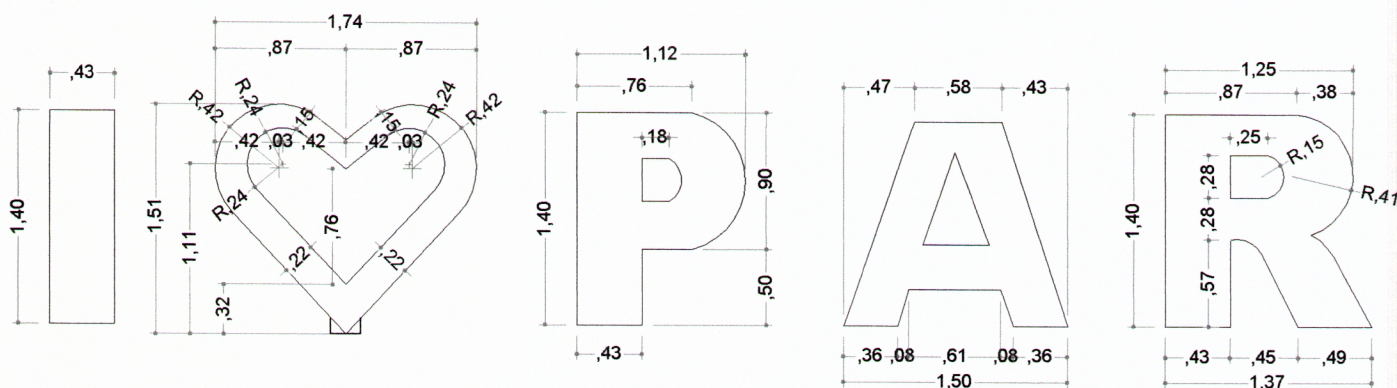


PLANTA BAIXA
 ESCALA 1:100

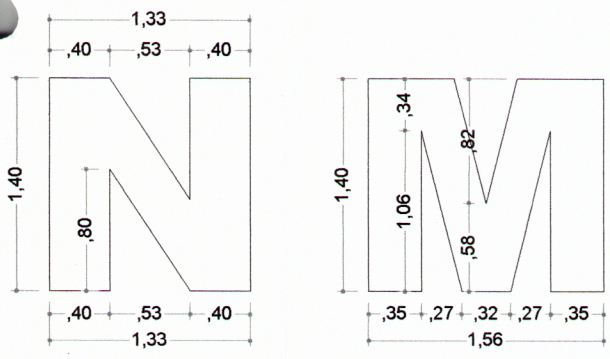


ELEVAÇÃO FRONTAL
 ESCALA 1:100

BASE DE CONCRETO SERÁ DE +0,10 cm
 EM RELAÇÃO AO SOLO NATURAL
 OU PISO EXISTENTE



AS LETRAS E A BASE DO MONUMENTO SERÃO
 CONFECIONADAS EM CONCRETO ARMADO;
 A FUNDAÇÃO SERÁ EM ESTACA ESCAVADA EM
 UM TOTAL DE 09 UNIDADES.



DETALHE DAS LETRAS
 ESCALA 1:50



SECRETARIA MUNICIPAL DE OBRAS PÚBLICAS
 RUA TEN. PEDRO RUFINO DOS SANTOS, 742,
 MONTE CASTELO, PARNAMIRIM/RN
 CEP: 59149-160 - TELEFONE (84) 3645 5654
 PREFEITO: ROSANO TAVEIRA
 SECRETÁRIO: JOÃO ALBÉRICO ROCHA JÚNIOR

É proibido na forma da lei Nº 9610 artigo 29 do código penal quaisquer
 modificações, bem como a reprodução total ou parcial deste projeto
 sem a prévia e expressa autorização dos arquitetos.

PROJETO:
**MONUMENTO - I LOVE
 PARNAMIRIM**

ENDEREÇO:
 RUA TENENTE PEDRO RUFINO DOS SANTOS, 742,
 MONTE CASTELO - PARNAMIRIM/ RN

ARQUITETO:

Stephan O'Brien Brito
 CAU/RN A40253

CONTEÚDO:
 PLANTA BAIXA PAVIMENTO SUPERIOR

ESCALA:
 INDICADA

DATA:
 SET./2019

DESENHO:
 STEPHAN

01/06