





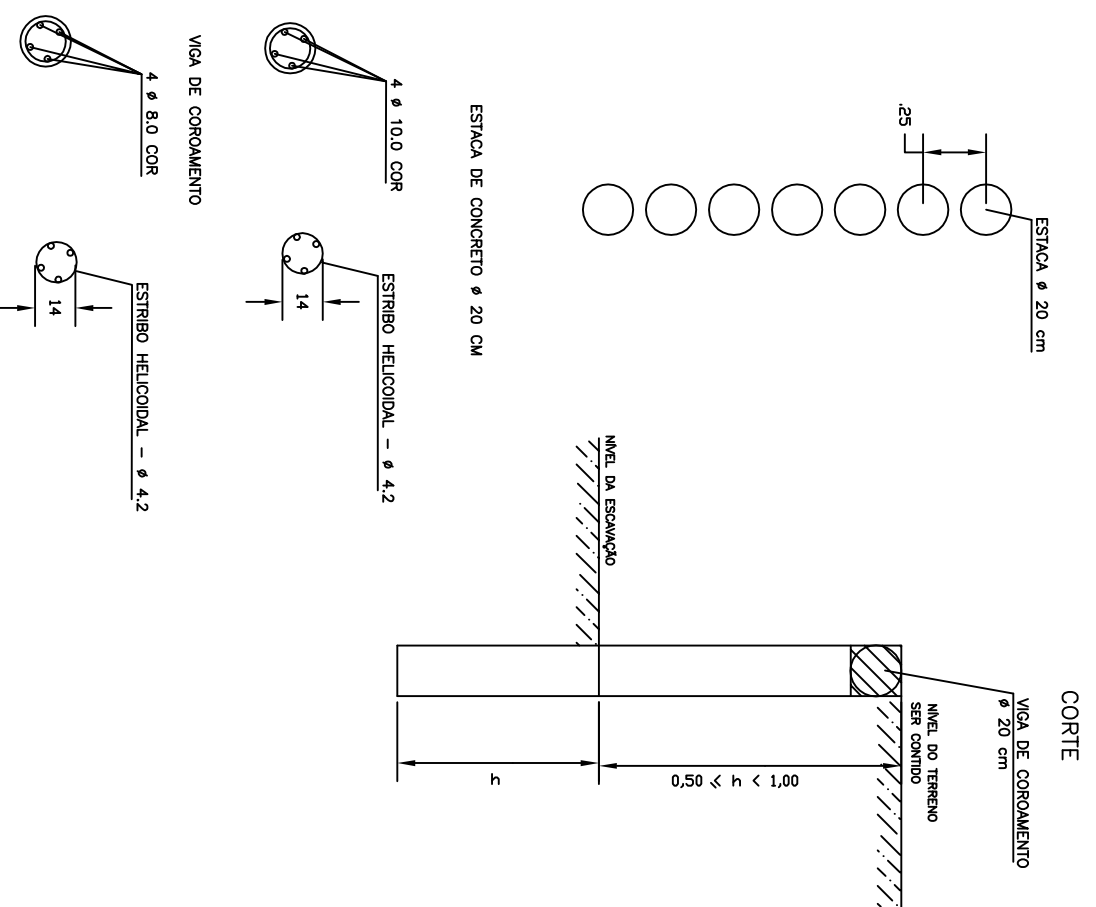






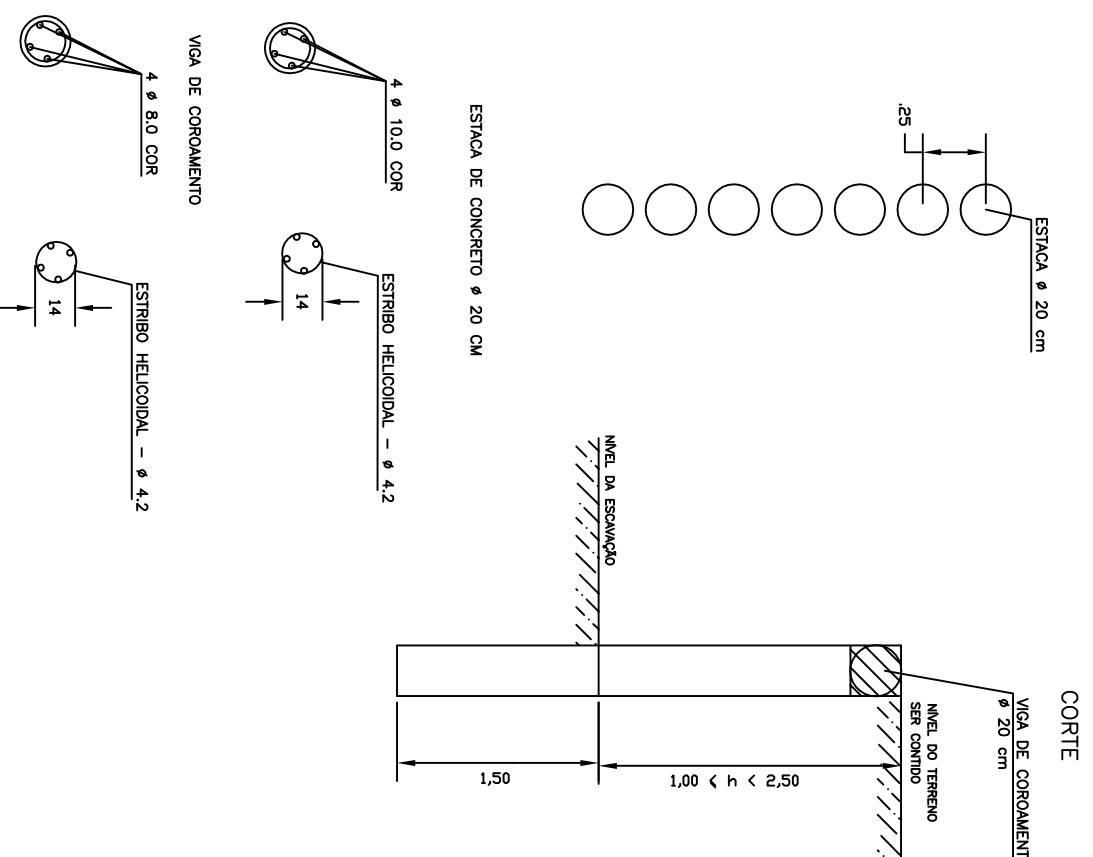
**CORTINA DE CONTENÇÃO EM ESTAÇÃO DE CONCRETO**  
**ESTAÇÕES - 1,00 < L < 2,00m**

0,50 ≤ h < 1,00 m



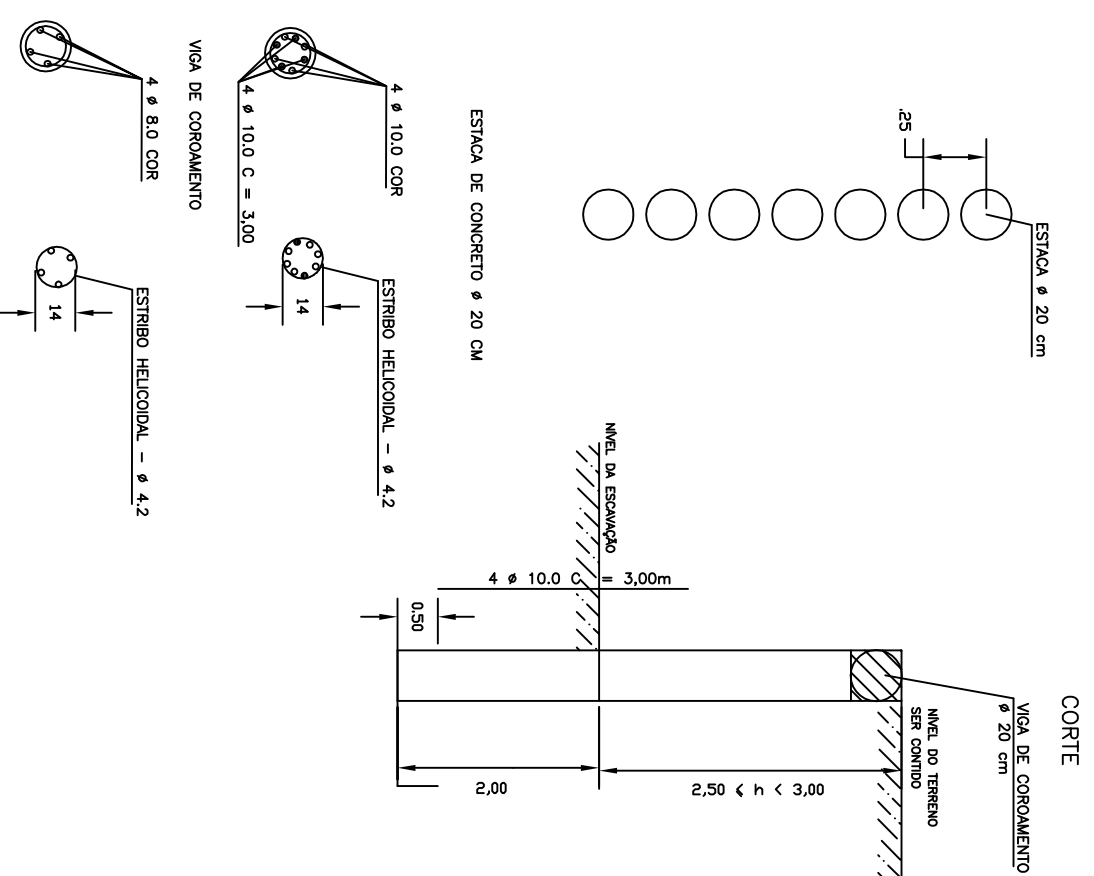
**CORTINA DE CONTENÇÃO EM ESTAÇÃO DE CONCRETO**  
**ESTAÇÕES - 3,50 < L < 4,00m**

1,00 ≤ h < 2,50 m



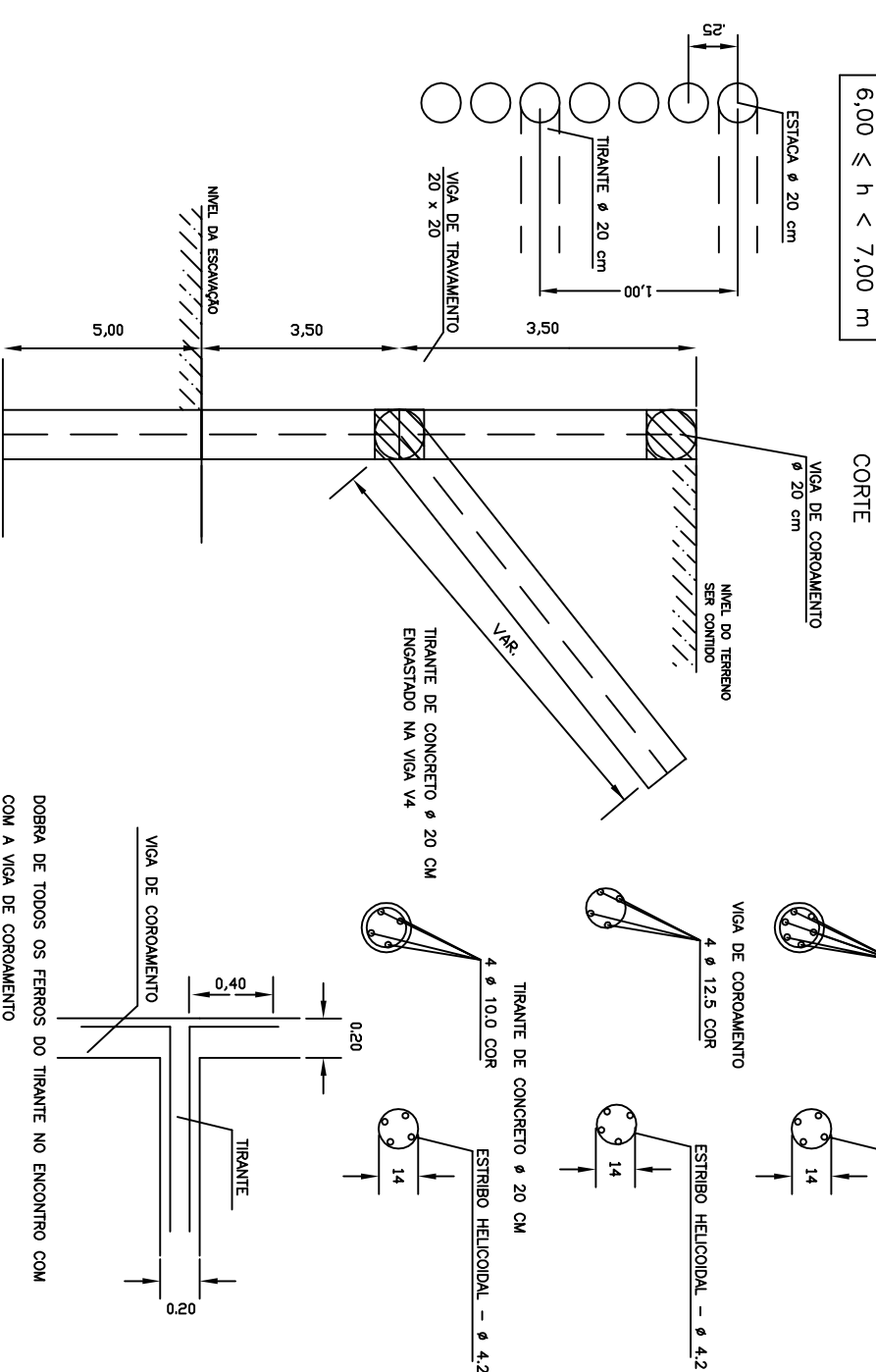
**CORTINA DE CONTENÇÃO EM ESTAÇÃO DE CONCRETO**  
**ESTAÇÕES - 4,50m < L < 6,00m**

2,50 ≤ h < 3,00 m



**CORTINA DE CONTENÇÃO EM ESTAÇÃO DE CONCRETO**  
**ESTAÇÕES - 11,00m < L < 12,00m - TIRANTE - L = VAR.**

6,00 ≤ h < 7,00 m




PROPRIETÁRIO :  
 PREFEITURA MUNICIPAL DA PARNAMIRIM

AUTOR DO PROJETO :  
 ENGENHEIRO: ALBERTO DE MELO RODRIGUES  
 CREA 210.405.683-7

RESP. P/ EXECUÇÃO :

01	17/12/2019	REVISÃO NO CARIMBO
REVISÃO Nº 0	13/12/2013	EMISSÃO INICIAL

CONTRATADA  

**ENGENHARIA E CONSULTORIA EIRELI.**

RESPONSÁVEL TÉCNICO: ALBERTO DE MELO RODRIGUES  
 CREA 210.405.683-7  
 DESENVOLVIMENTO: BRUNO FREITAS CARROSSO  
 CREA 211.045.447-4

ENERGICO:

**PREFEITURA MUNICIPAL DE PARNAMIRIM**  
**SECRETARIA MUNICIPAL DE OBRAS PÚBLICAS E SANEAMENTO**

RUA TEN PEDRO RUIFINO DOS SANTOS, 742-MONTE CASTELO-PARNAMIRIM/RN CEP 59.150-000/RONE:(084)36455654

ENFERMEIRO

PROJETO EXECUTIVO DE MANEJO E DRENAGEM DE ÁGUAS PLUVIAIS E PAVIMENTAÇÃO DA BACIA II DA AV. MAHATMA GANDHI

BAIRRO DE NOVA PARNAMIRIM – PARNAMIRIM – RN

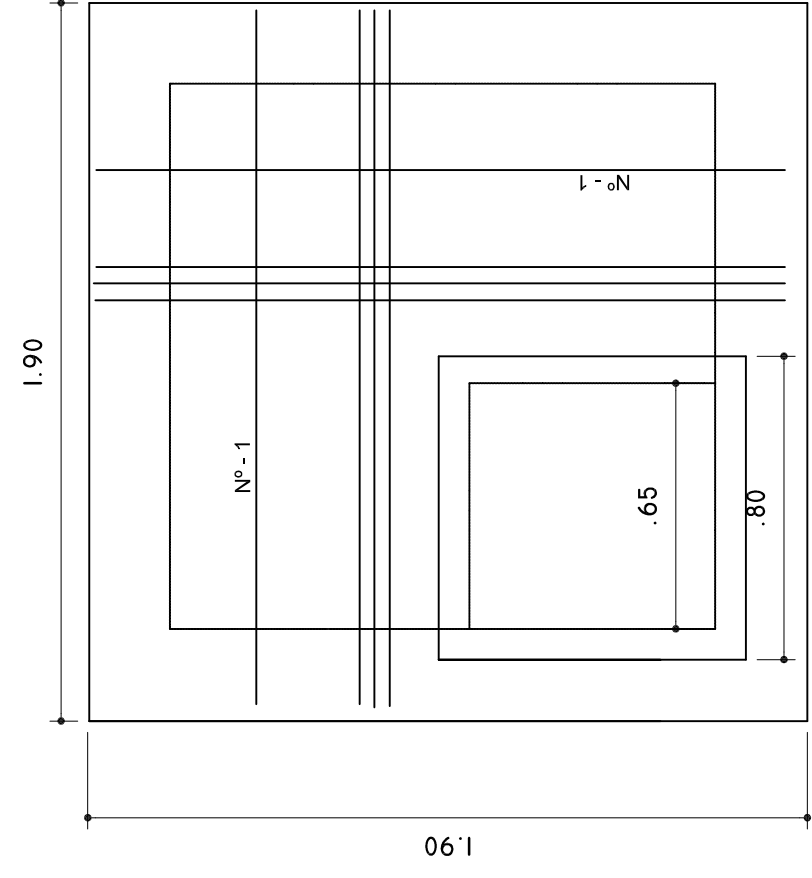
ASSUNTO

PROJETO DE ESTRUTURA DA ESTAÇÃO ELEVATORIA DO RD-02  
 (DETAHES DAS ESTAÇAS)

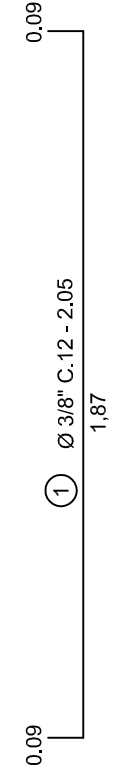
ESCALA	SEM ESCALA	ARQUIVO Nº	PRANCHA
DATA	13/12/2013	37-42 Estação Elevadora R02 (Estacao) R01.dwg	37/42

É proibido no todo ou em parte a reprodução total ou parcial deste desenho sem a prévia autorização dos autores - AUTODESK AUTOCAD CIVIL 3D 2014

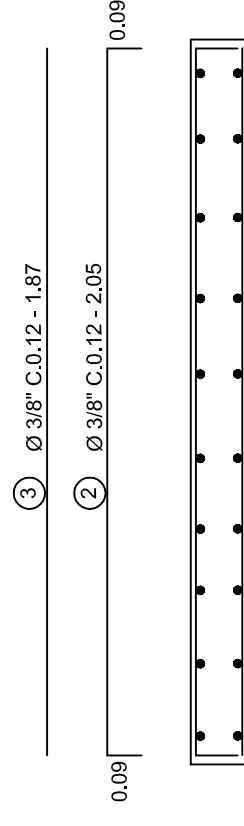
**POÇO DE VISITA**  
DETALHE DE FORMA E ARMAÇÃO



LAJE SUPERIOR  
ESC.: 1/20

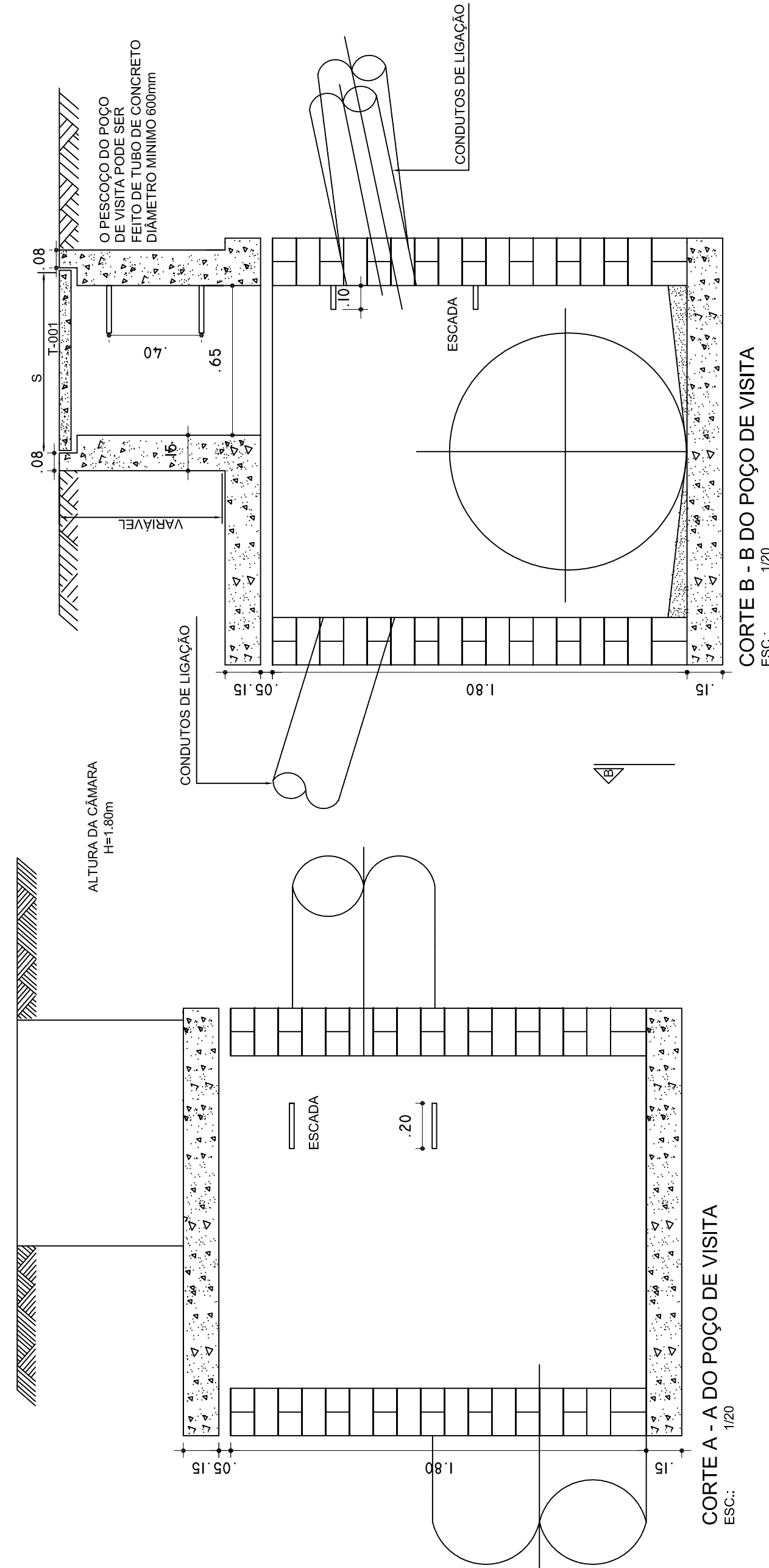


LAJE DE FUNDO  
ESC.: 1/20



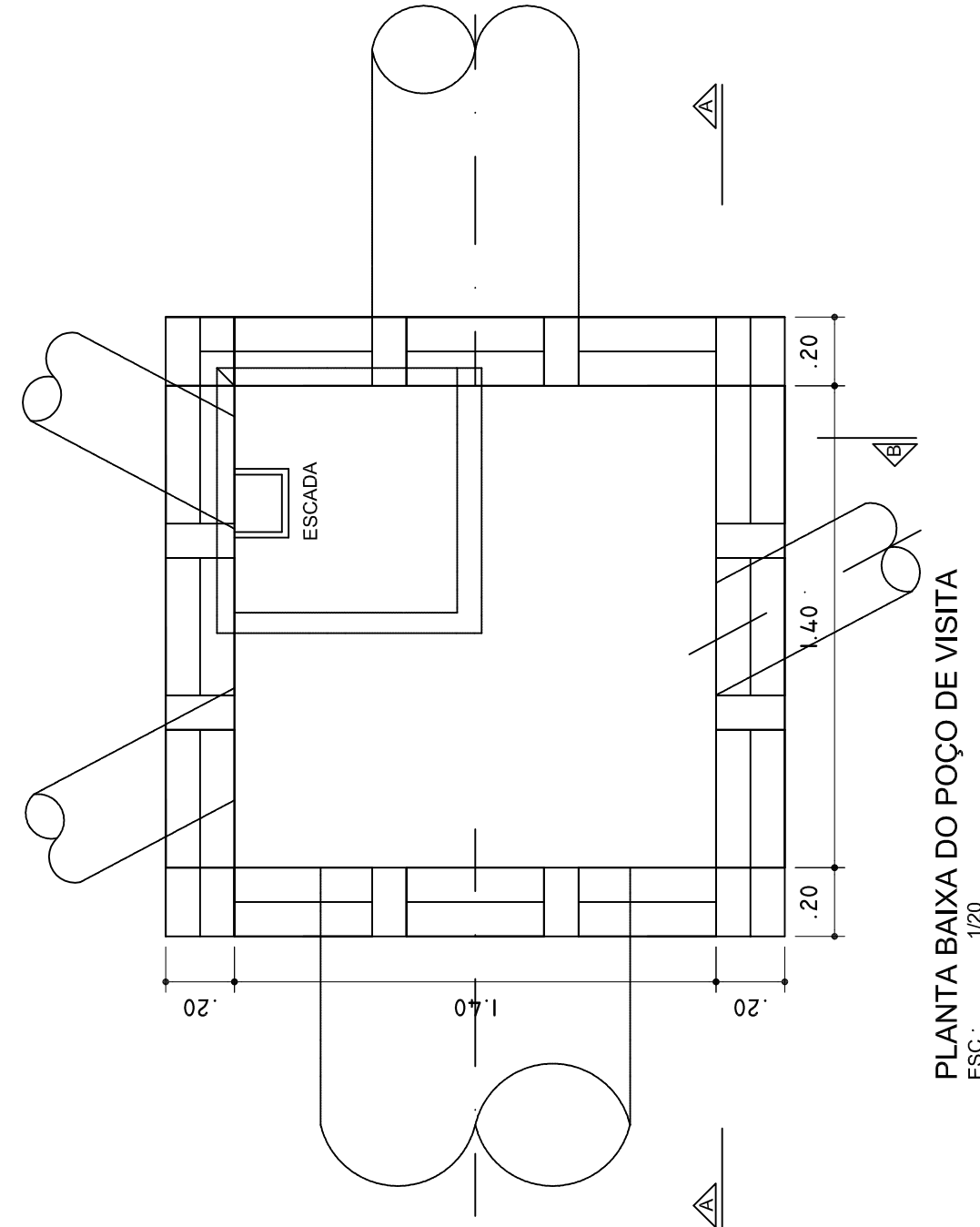
Ø	N	O	COMPRIMENTO (m)		PESO (Kg)	
			UNITÁRIO	TOTAL	UNITÁRIO	TOTAL
3/8"	1	32	2,05	65,60	0,620	40,67
3/8"	2	32	2,05	65,60	0,620	40,67
3/8"	3	32	1,86	59,52	0,620	36,96
			TOTAL GERAL = 118,30Kg			

FCk = 20  
AÇO = CA-50B

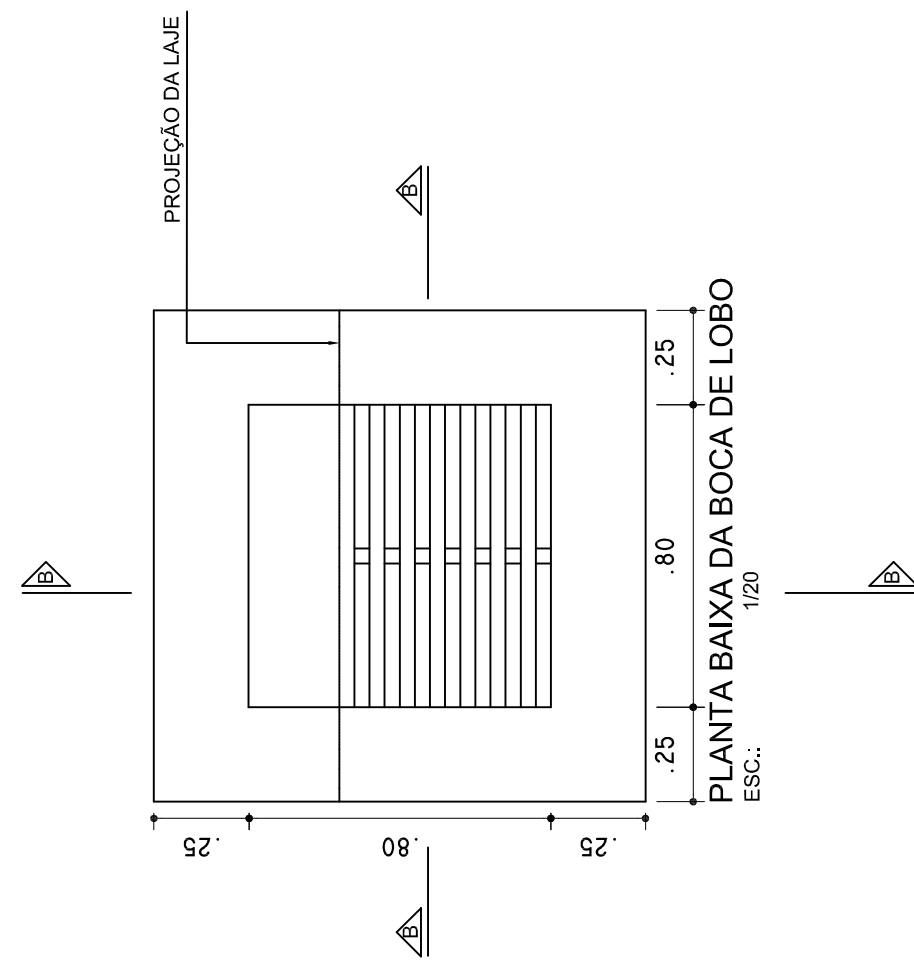


CORTE A - A DO POÇO DE VISITA  
ESC.: 1/20

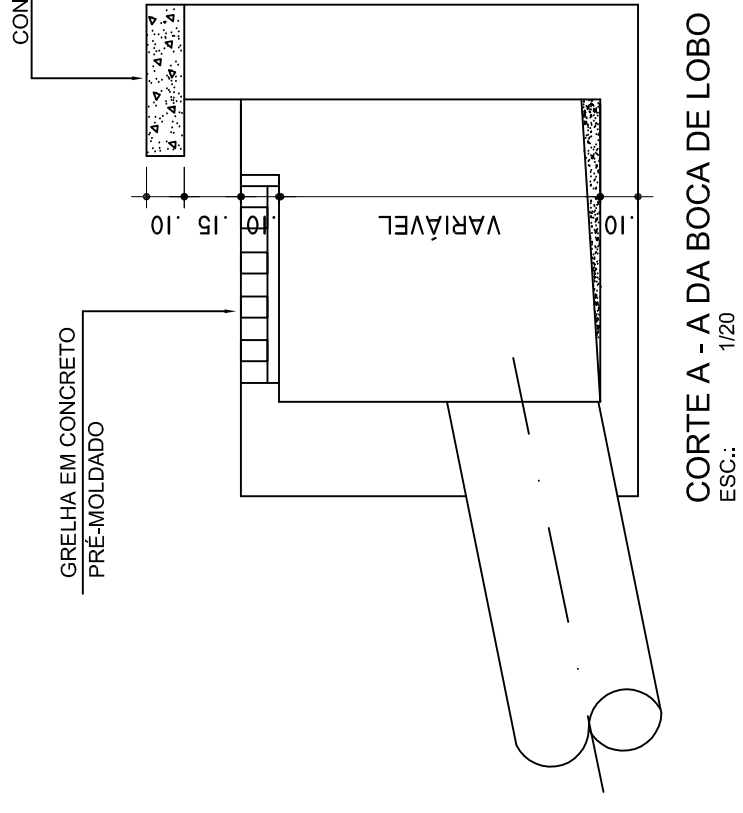
CORTE B - B DO POÇO DE VISITA  
ESC.: 1/20



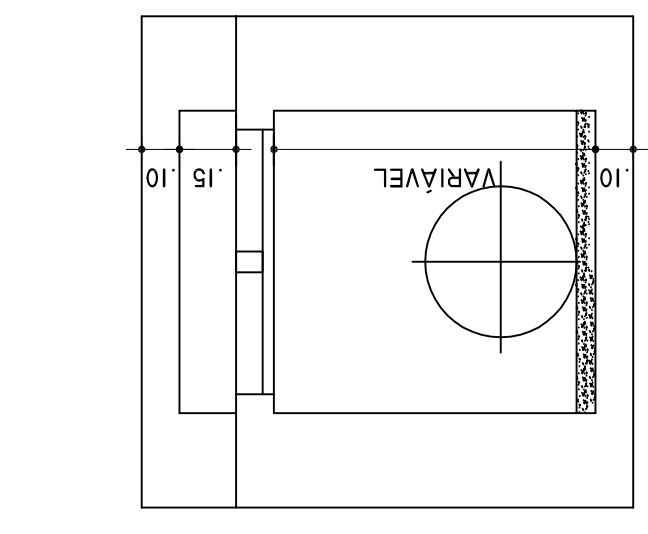
PLANTA BAIXA DO POÇO DE VISITA  
ESC.: 1/20



PLANTA BAIXA DA BOCA DE LOBO  
ESC.: 1/20



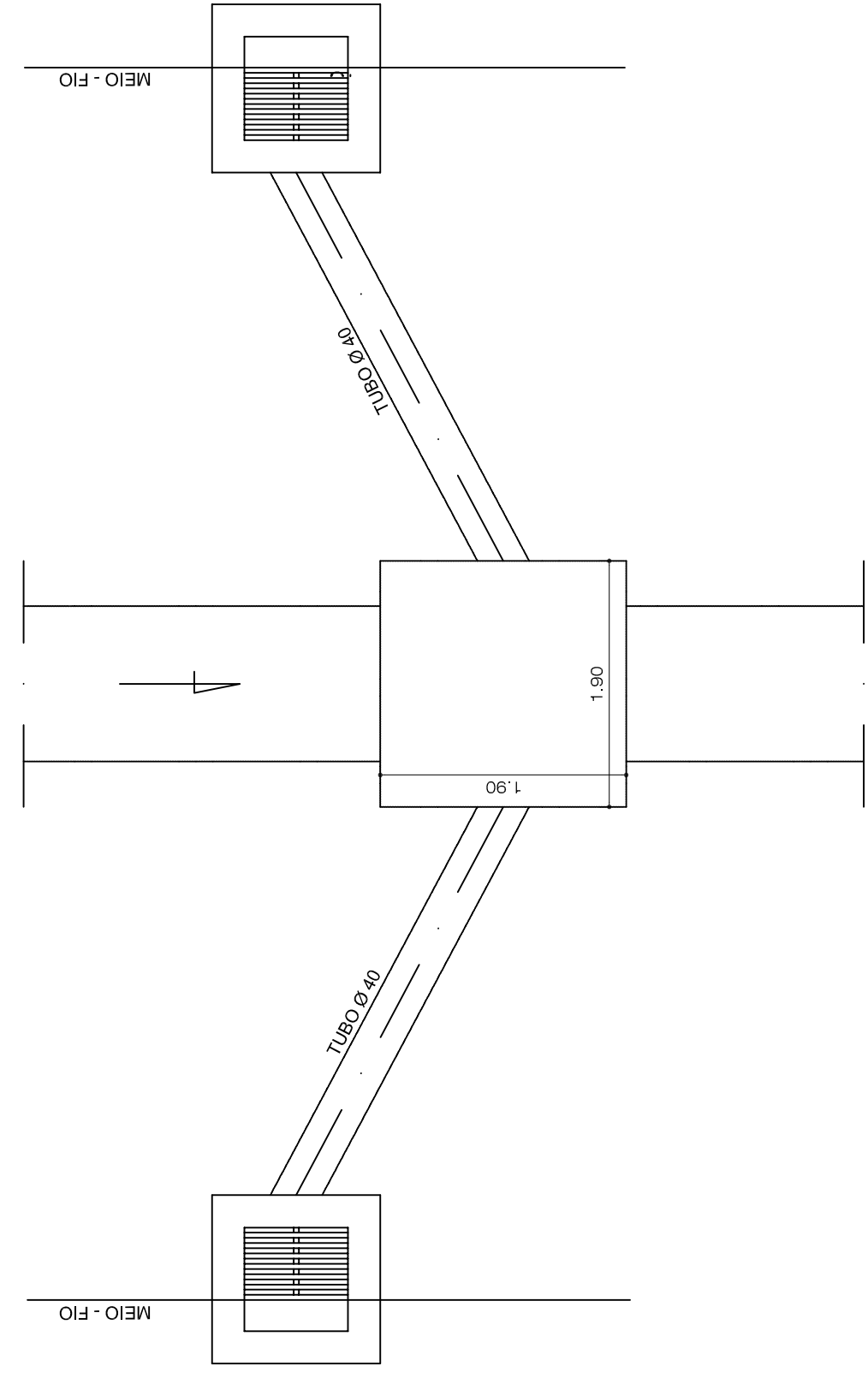
CORTE A - A DA BOCA DE LOBO  
ESC.: 1/20



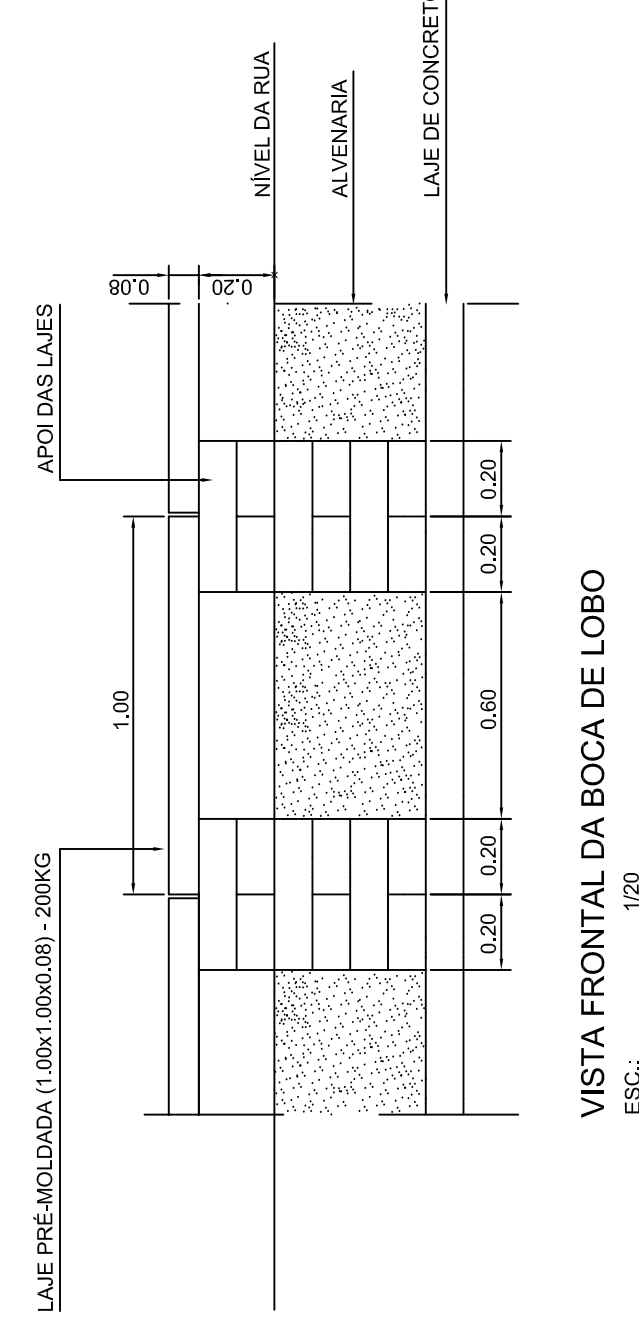
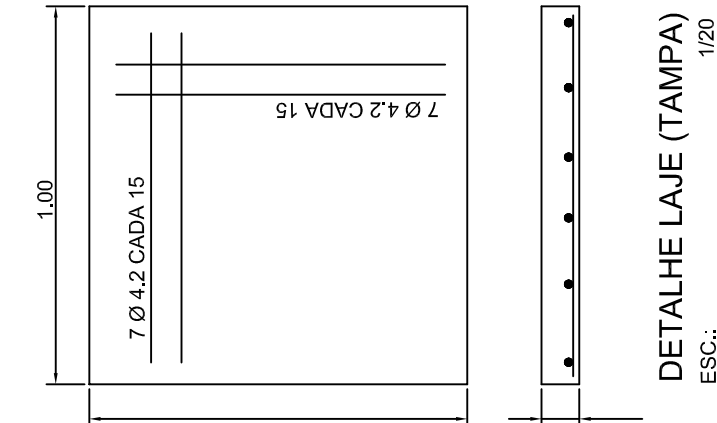
CORTE B - B DA BOCA DE LOBO  
ESC.: 1/20

**LIGAÇÃO DAS BOCAS DE LOBO COM O POÇO DE VISITA**

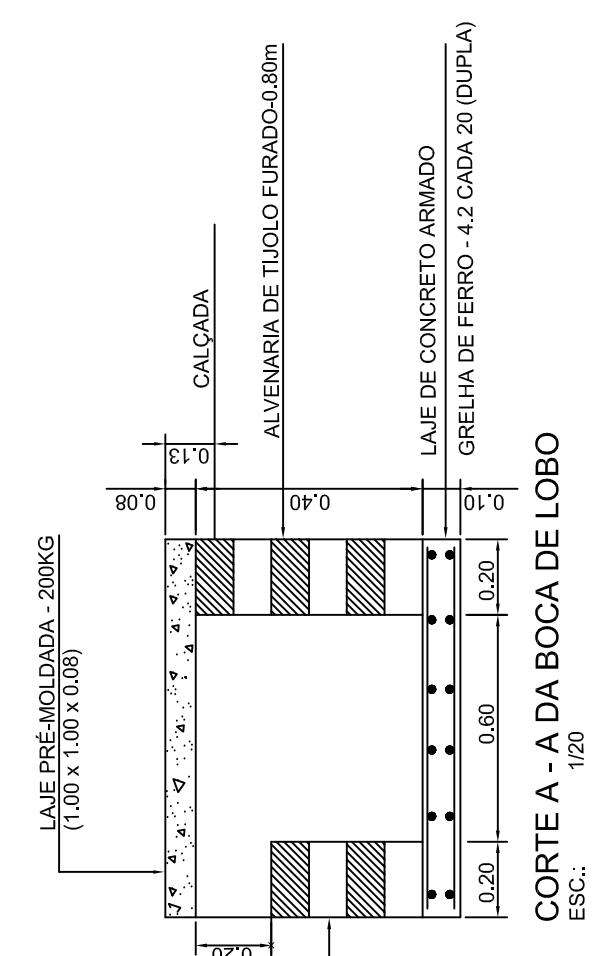
ESC.: 1/50



DETALHE LAJE (TAMPA)  
ESC.: 1/20



VISTA FRONTAL DA BOCA DE LOBO  
ESC.: 1/20



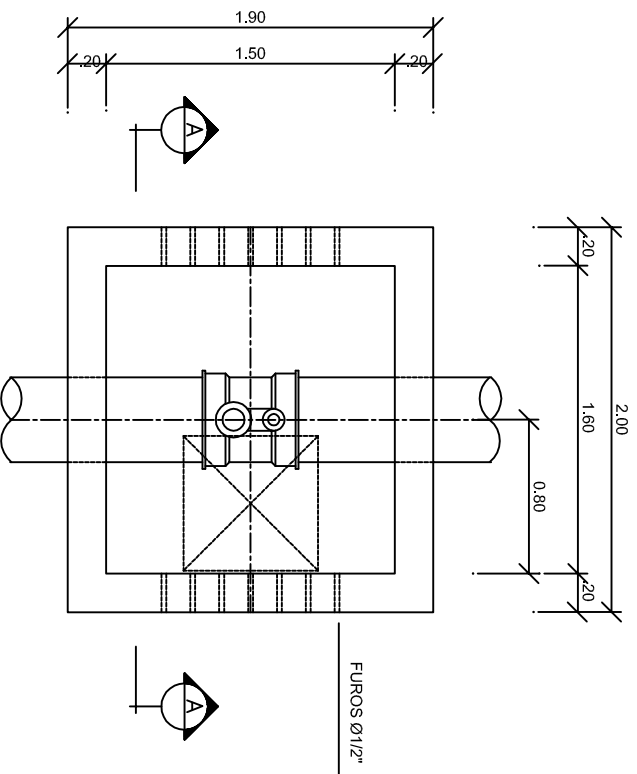
CORTE A - A DA BOCA DE LOBO  
ESC.: 1/20

PROPRIETÁRIO :  
PREFEITURA MUNICIPAL DA PARNAMIRIM

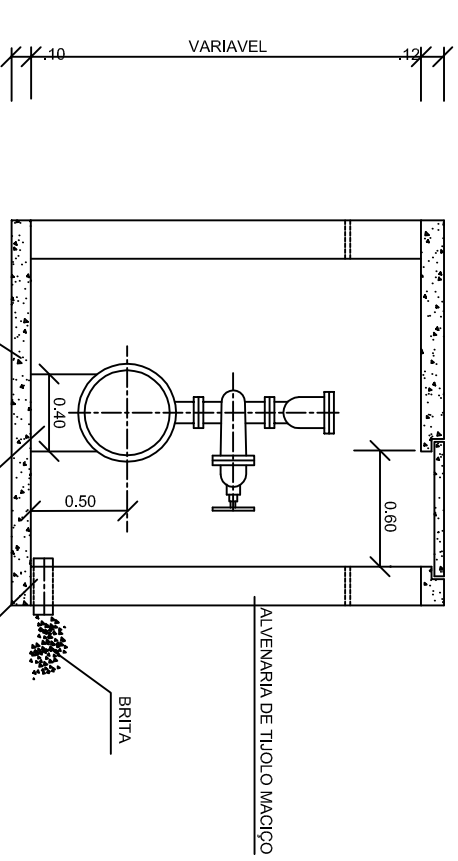
AUTOR DO PROJETO :  
ENGENHEIRO: ALBERTO DE MELO RODRIGUES  
CREA 210.405.683-7

RESP. P/ EXECUÇÃO :

01	17/12/2019	REVISÃO NO CARIÓTIPO
REVISÃO N° 0	13/12/2013	EMISSÃO INICIAL
CONTRATAÇÃO		
ENGENHARIA E CONSULTORIA EIRELI.		
RESPONSÁVEL TÉCNICO: ALBERTO DE MELO RODRIGUES DESENVOLVIMENTO: BRUNO FREITAS CARROSSO		
CREA: 210.405.683-7 CREA: 211.048.447-4		
ENDEREÇO:		
PREFEITURA MUNICIPAL DE PARNAMIRIM		
SECRETARIA MUNICIPAL DE OBRAS PÚBLICAS E SANEAMENTO		
EMPRESAMENTO		
RUA TEN PEDRO RUFINO DOS SANTOS, 742-MONTE CASTELO-PARNAMIRIM/RN CEP 59.150-000/FONE:(084)3445564		
PROJETO EXECUTIVO DE MANEJO E DRENAGEM DE ÁGUAS PLUVIAS E PAVIMENTAÇÃO DA BACIA II DA AV. MAHATMA GANDHI		
BAIRRO DE NOVA PARNAMIRIM - PARNAMIRIM - RN		
ASSINADO		
DETALHES DOS POÇOS DE VISITA E BOCAS DE LOBO		
ESCALAS	INDICADAS	ASSINADO P/
DATA	13/12/2013	COMPANHAMENTO DA OBRA
		PRINCIPA
		38/42



**PLANTA DA CAIXA P/ VENTOSA SEM ESCALA**



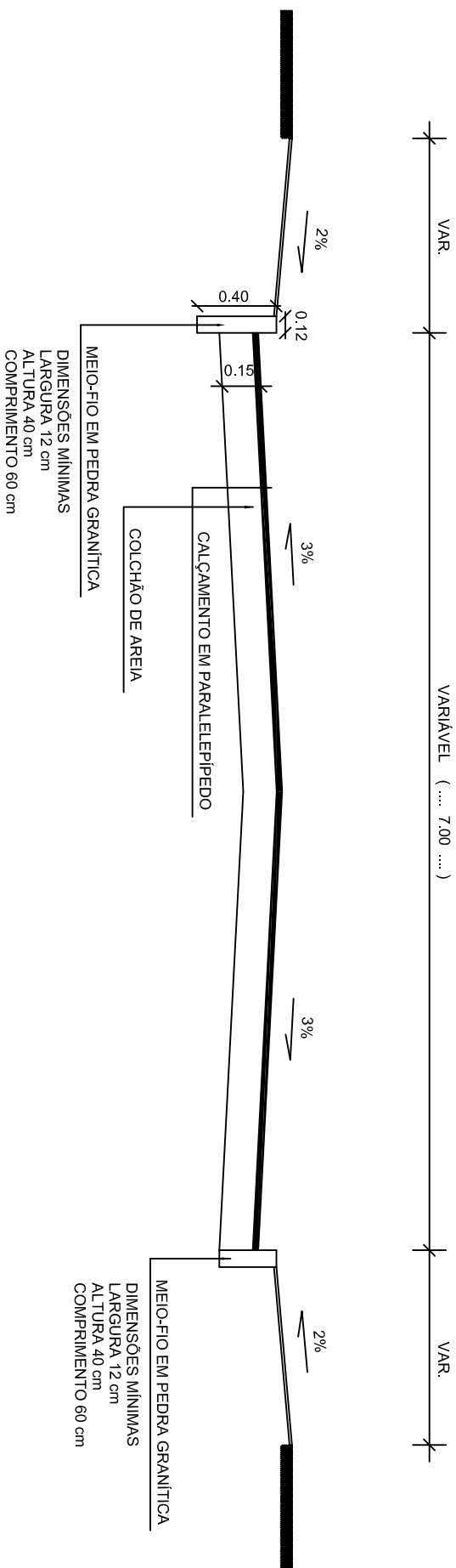
**CORTE A-A SEM ESCALA**

**LR** ENGENHARIA E CONSULTORIA EIRELI.

*Alberto de Melo Rodrigues*  
 Alberto de Melo Rodrigues  
 CREA 210.405.683-7

<b>LR</b>	ENGENHARIA E CONSULTORIA EIRELI.	DATA	PRONCHIA
ASSUNTO	CAIXA PARA VENTOSA	DEZ./2013	39
PROJETO	DETALHES ADUTORIA	DIGITALIZAÇÃO	BRUNO
			42.

# SEÇÃO TIPO

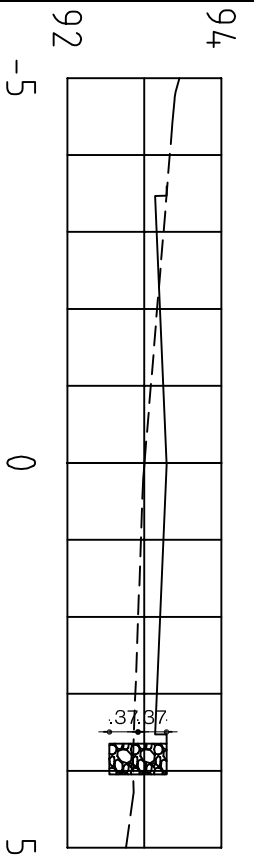


**LR** ENGENHARIA E CONSULTORIA EIRELI.

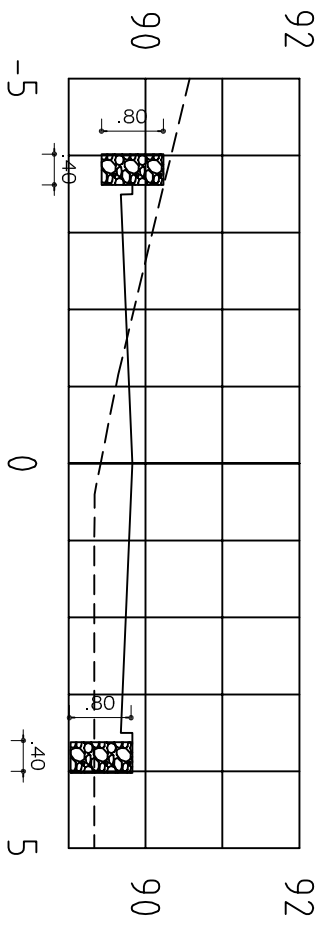
*Alberto de Melo Rodrigues*  
Alberto de Melo Rodrigues  
CREA 210.405.683-7

<b>LR</b> ENGENHARIA E CONSULTORIA EIRELI.		FRANQUIA
PROJETO	PAVIMENTAÇÃO (PAVIMENTAÇÃO BRIPAR)	40
ASSUNTO	DETALHE - SEÇÃO TIPO	DIGITALIZAÇÃO BRUNO
DATA	DEZ / 2013	42.

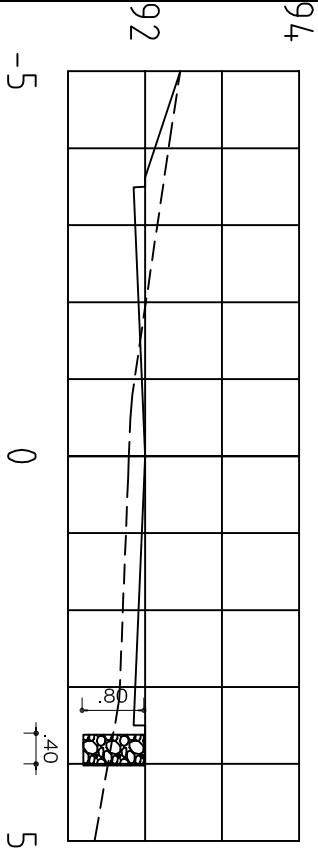
9+0.00



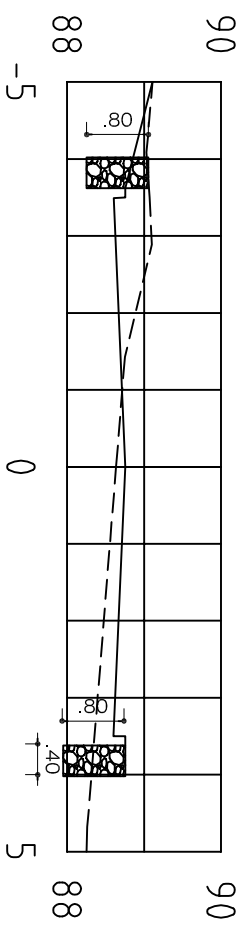
10+10.00



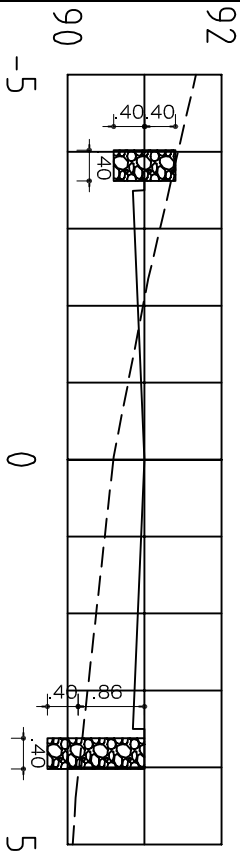
9+10.00



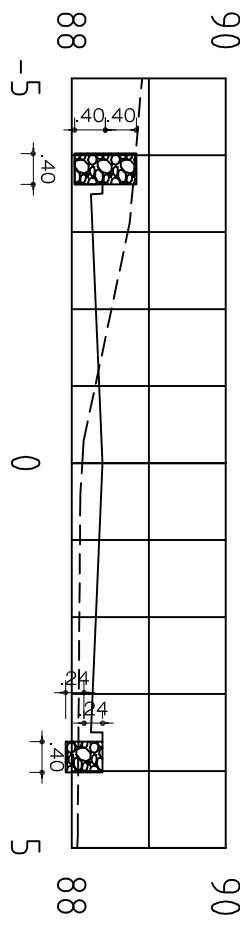
11+0.00



10+0.00



11+10.00



SEÇÕES  
ESCALA 1:100

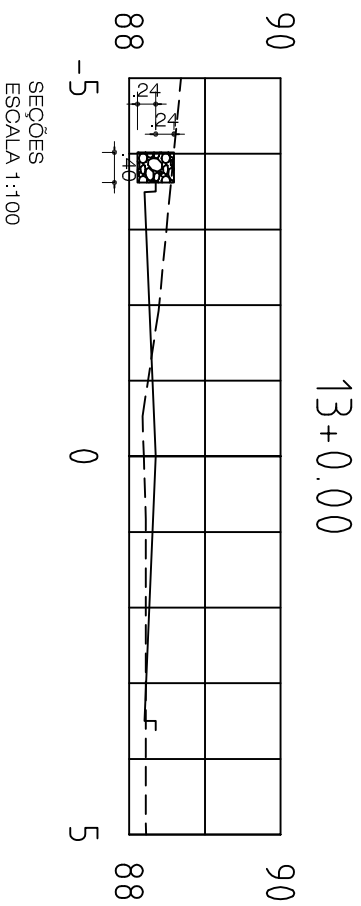
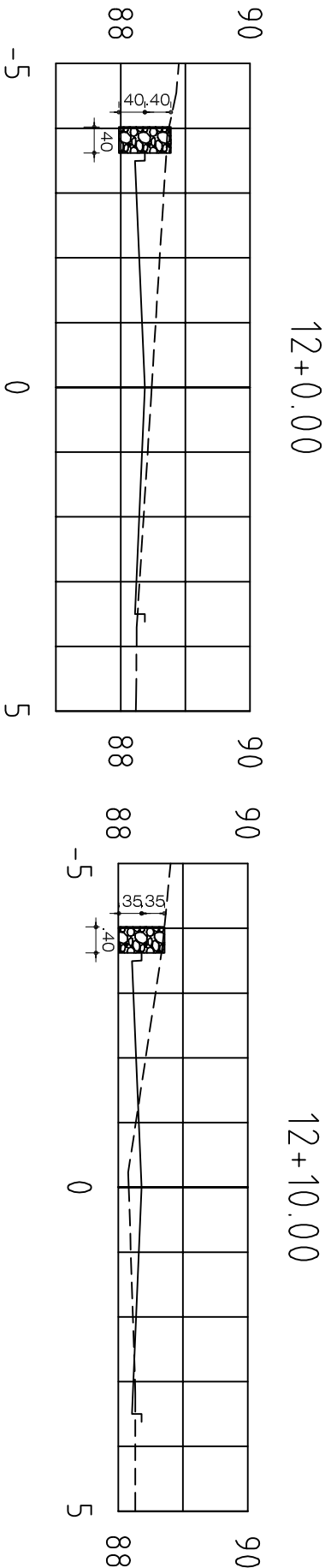
ENGENHARIA E CONSULTORIA EIRELI.

*Alberto de Melo Rodrigues*  
Alberto de Melo Rodrigues  
CREA 210.405.683-7

ENGENHARIA E CONSULTORIA EIRELI.

PROJETO	PAVIMENTAÇÃO (MURO DE ARRIMO)	DATA	DEZ / 2013	PRANCHA	41
ASSUNTO	SEÇÕES DAS ESTAÇÕES 9 ATÉ 11+10.00 (RUA PEDRO GOMES DA SILVA)	DIGITALIZAÇÃO	BRUNO		42.





CONCRETO  
CICLÓPICO

VAR.

40

DETALHE - MURO DE ARRIMO  
SEM ESCALA

ENGENHARIA E CONSULTORIA EIRELI

*Alberto de Melo Rodrigues*  
Alberto de Melo Rodrigues  
CREA 210.405.683-7

ENGENHARIA E CONSULTORIA EIRELI.		PRANCHETA
PROJETO	PAVIMENTAÇÃO (MURO DE ARRIMO)	42
DATA	DEZ / 2013	DIGITALIZAÇÃO
ASSINTE	DETALHE E SEÇÕES DAS ESTACAS 12 ATÉ 13 (RUA PEDRO GOMES DA SILVA)	BRUNO
		42.