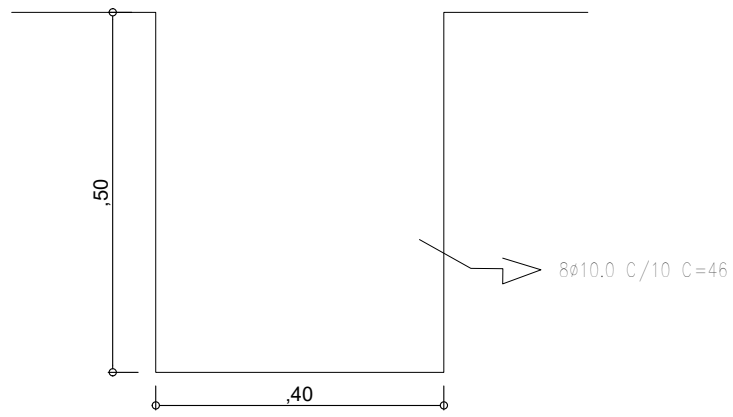
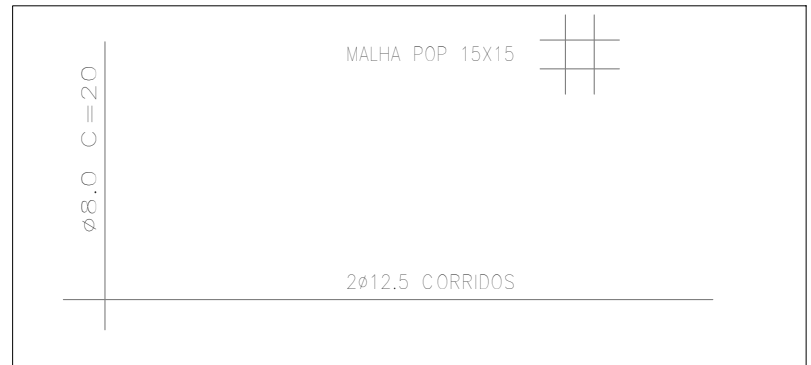


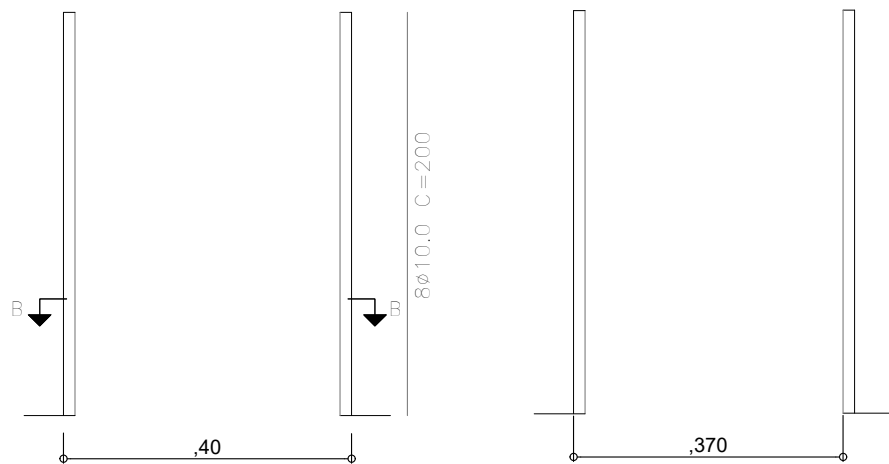
FUNDAÇÃO



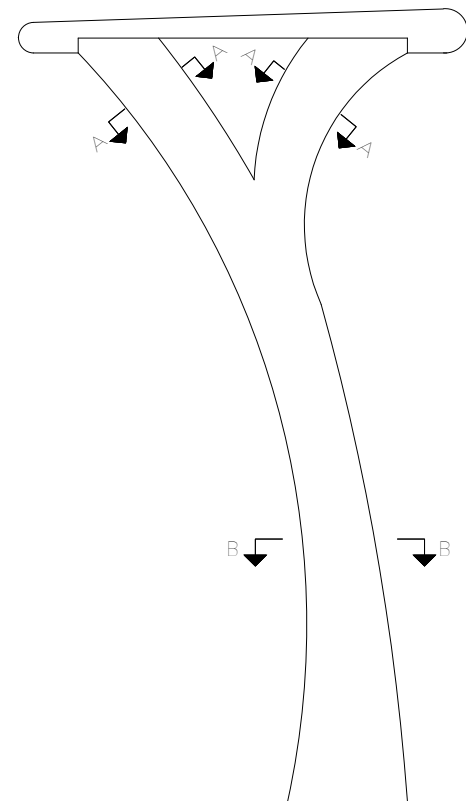
LAJE DE COBERTURA



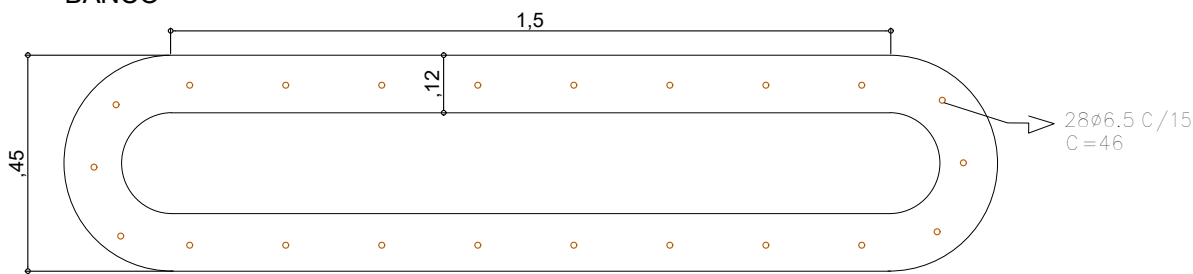
PILARES



CORTE A-A E B-B



BANCO



VISTA FRONTAL  
ESCALA.....1/50



VISTA SUPERIOR  
ESCALA.....1/50

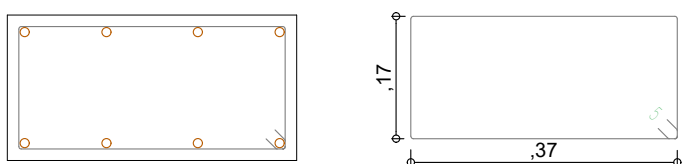
RESUMO

CA 50 Ø12.5	8.80kg
CA 50 Ø10.0	104.50kg
CA 50 Ø6.3	9.35kg
CA 60 Ø5.0	4.95kg
<b>TOTAL</b>	<b>127.60kg</b>

QUADRO DE FERRAGENS

		PESO (KG)	+10% (KG)	TOTAL
COLUNA	CA 50 Ø10	40,00	4,00	44,00
	CA 60 Ø5.0	4,50	0,45	4,95
COBERTURA	CA 50 Ø12.5	8,00	0,80	8,80
	CA 50 Ø10.0	55,00	5,50	60,50
BANCO	CA 60 Ø6.3	8,50	0,85	9,35

CORTE A-A E B-B



SECRETARIA MUNICIPAL DE OBRAS PÚBLICAS  
RUA TENENTE PEDRO RUFINO DOS SANTOS, 742  
MONTE CASTELO, PARNAMIRIM/RN  
CEP. 59146-180 - FONE: 084 3845-5654  
PREFEITO: ROSANO TAVEIRA  
SECRETÁRIO: ALBERT JOSUÁ NETO

ENGENHEIRO:  
FRANKLIN ALTEVY BRUNNO WANDERLEY  
CREA - 2101795264/RN

ENDEREÇO:  
--  
--

CONTEÚDO:  
PROJETO ESTRUTURAL PARA AS CARGAS GERADAS PELO  
ABRIGO DE PASSAGEIROS

PROJETO:  
**ABRIGO DE PASSAGEIROS**

ESCALA: 1/100  
DATA: JANEIRO / 2023  
DESENHO: CLEYDDISON

**01** / 01

É proibido, na forma da lei Nº 9610 art. 29 do código penal, quaisquer modificações, bem como a reprodução total ou parcial deste projeto sem a prévia e expressa autorização dos arquitetos.

