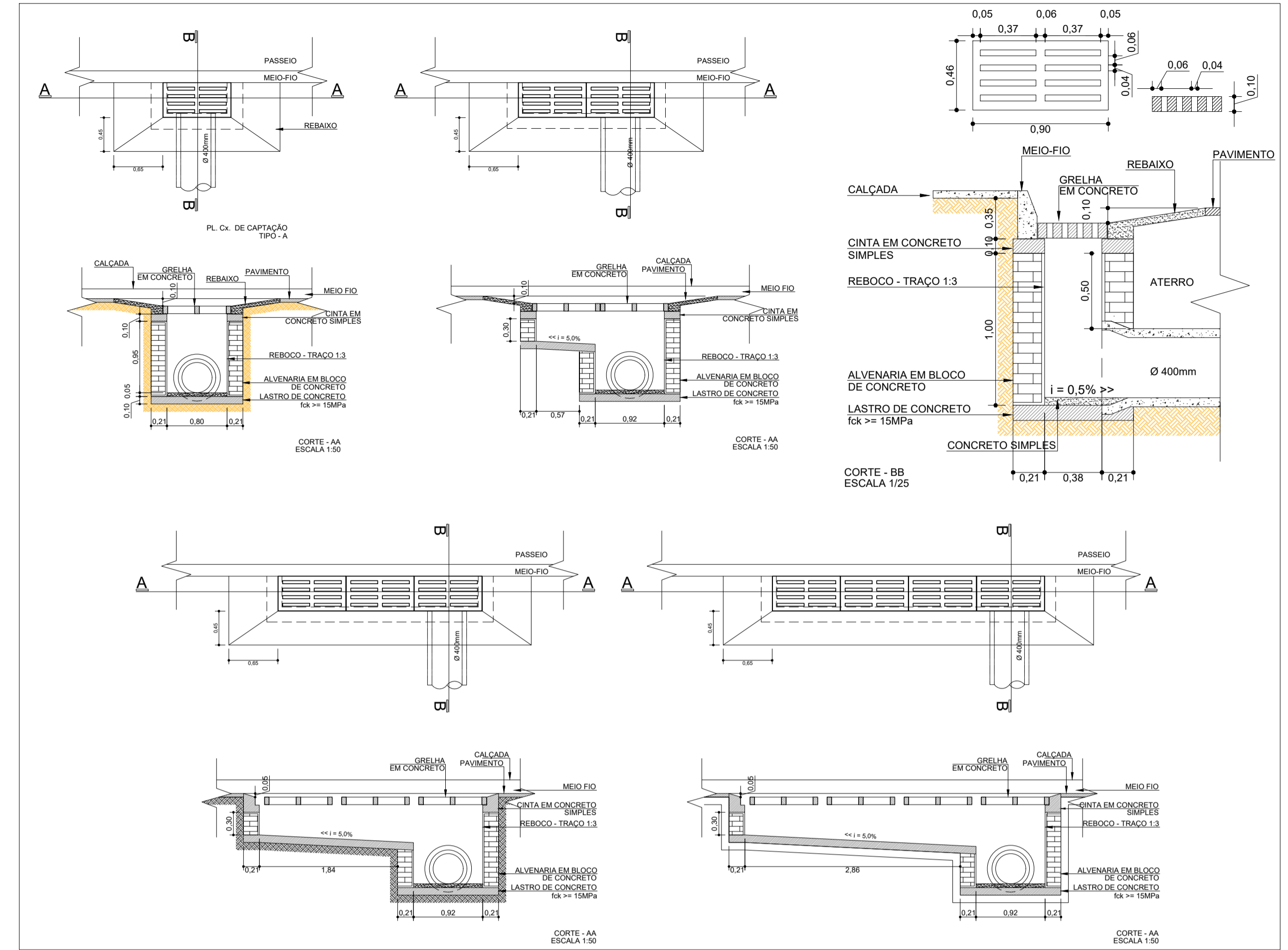
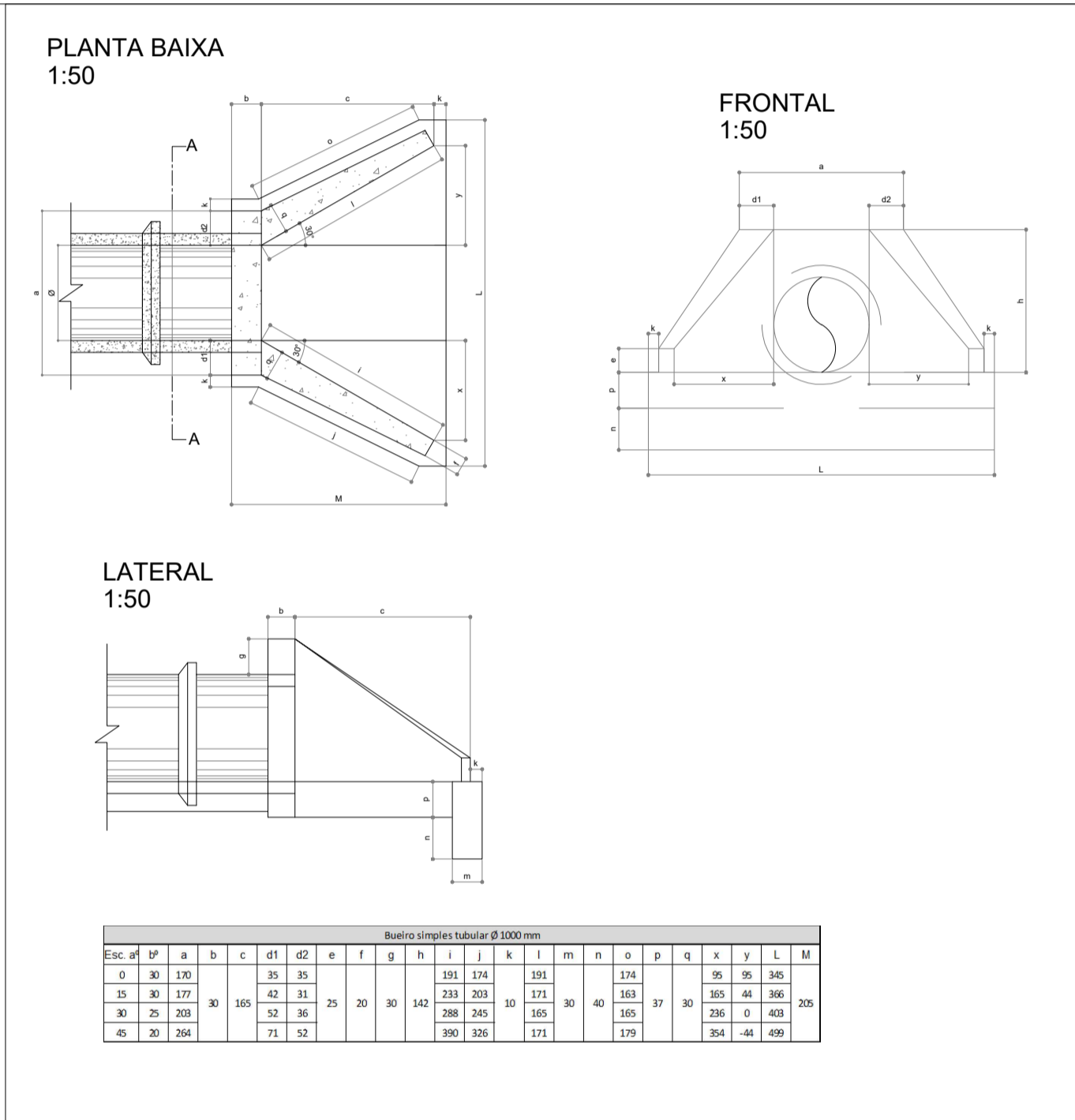
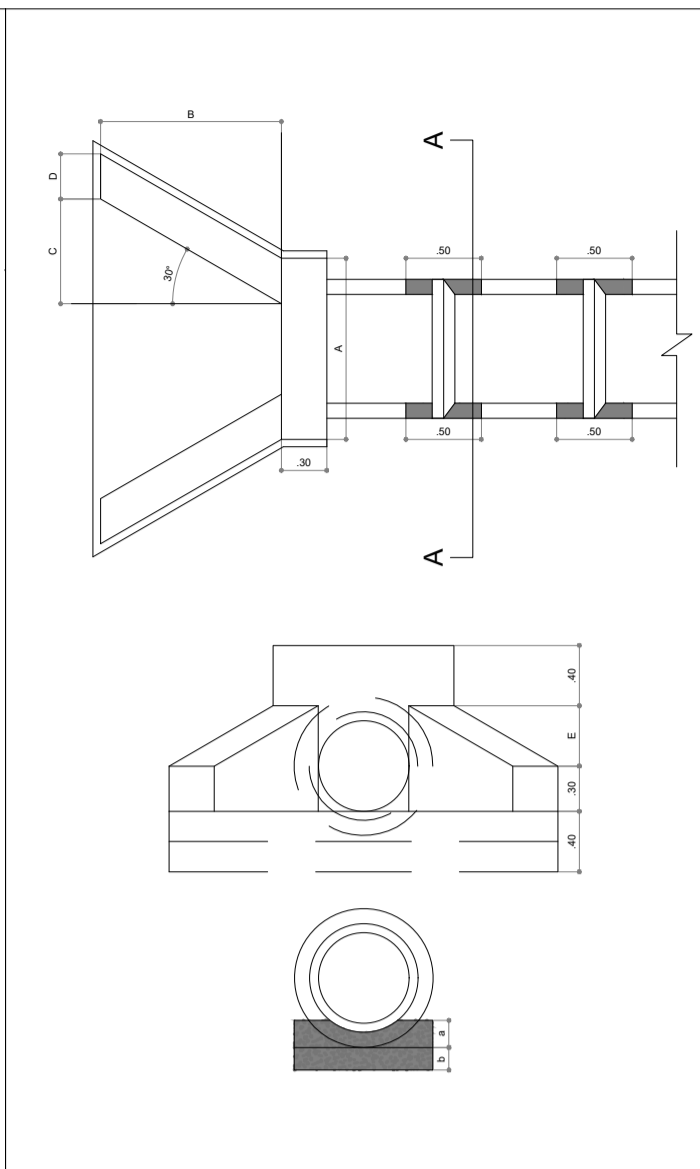
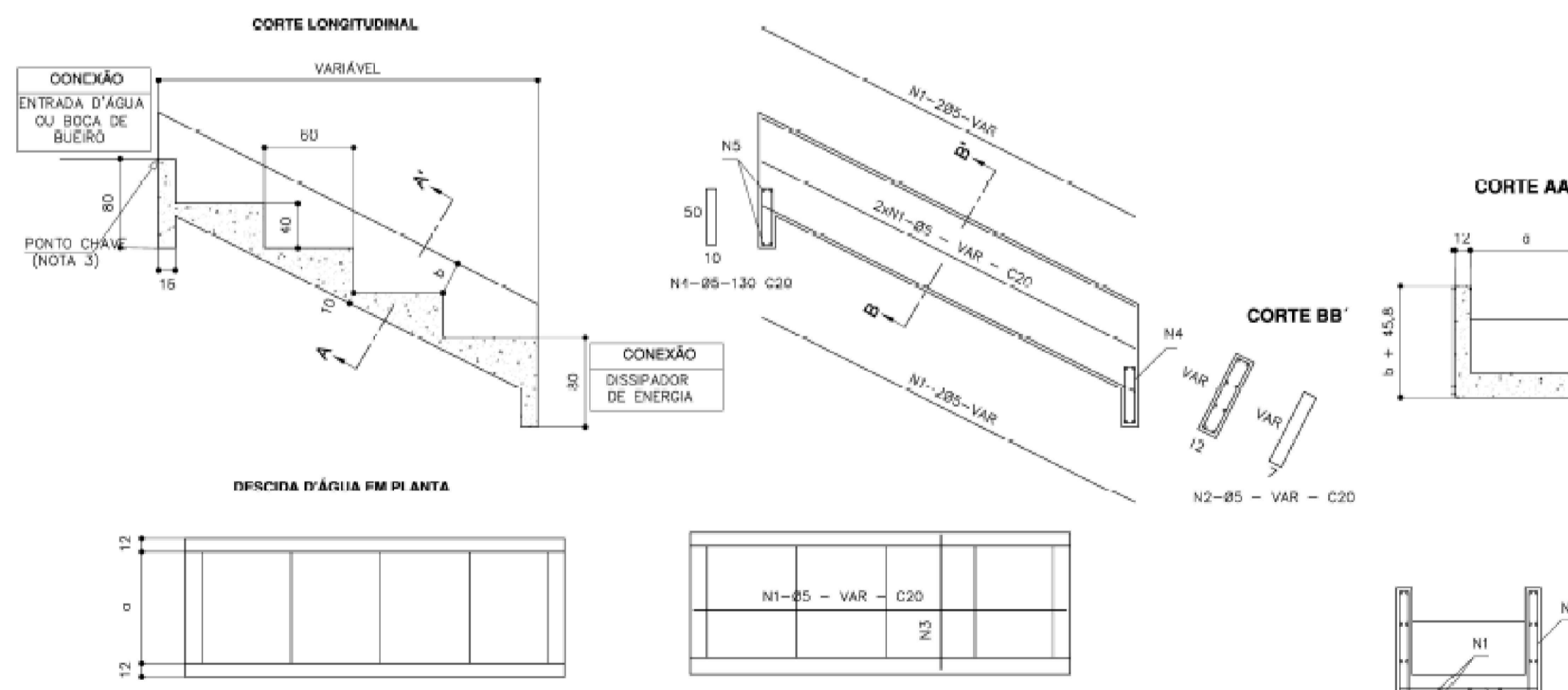


NOTAS:

- 1-MEDIDAS EM METRO;
- 2-ALVENARIA EM TILOS MACIÇOS COM ARGAMASSA DE ASSENTAMENTO DE CIMENTO E AREIA, TRAÇO 1:3;
- 3-CONCRETO FcK=15 MPa 150 kg/m³;
- 4-REVESTIMENTO INTERNO DAS PAREDES EM ARGAMASSA DE CIMENTO E AREIA, TRAÇO 1:4, COM 20mm DE ESPESSURA.

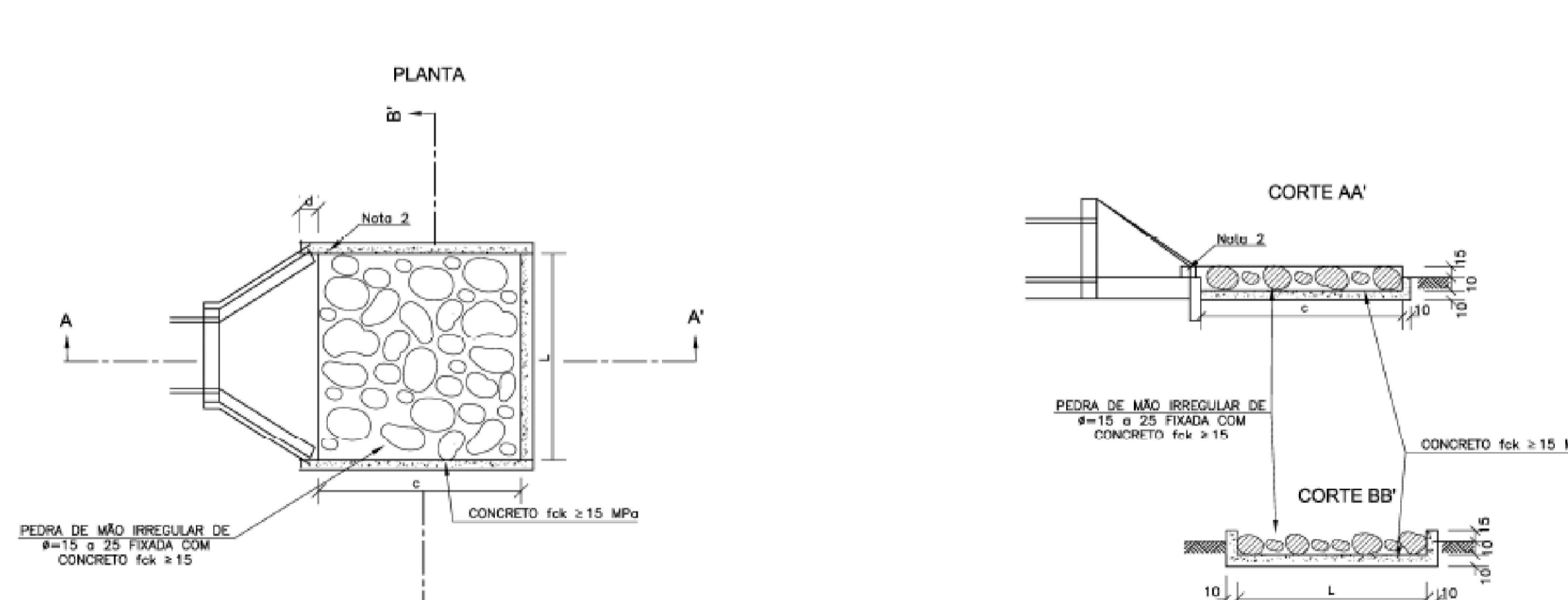


DESCIDAS D'ÁGUA DE ATERROS EM DEGRAUS - DAD



CONCRETO SIMPLES/ARMADO						CONCRETO ARMADO								
TIPO	ADAPTÁVEL EM	a	b	CONCRETO (m ³ /m)	FORMAS (m ² /m)	ESCAVAÇÃO (m ³ /m)	APILAMENTO (m ³ /m)	TIPO	N1	N2	N3	N4	N5	PESO (kg/m)
DAD 01/02	MEIO-FIO	50	10	0,26	0,26	0,09	0,03	DAD 02	1,72	0,78	1,43	0,24	0,17	4,32
DAD 03/04	BSTC Ø60	110	10	0,59	0,53	0,37	0,11	DAD 04	5,17	0,93	4,32	0,96	0,58	11,06
DAD 05/06	BSTC Ø80	140	20	0,82	0,80	0,86	0,26	DAD 06	6,20	1,10	5,20	1,12	0,71	14,33
DAD 07/08	BSTC Ø100	170	25	1,07	1,05	1,43	0,43	DAD 08	7,23	1,27	6,09	1,36	0,84	16,79
DAD 09/10	BSTC Ø120	200	35	1,34	1,33	2,21	0,66	DAD 10	7,92	1,45	6,89	1,52	0,95	16,73
DAD 11/12	BSTC Ø150	240	35	1,74	1,71	3,48	1,04	DAD 12	10,67	1,62	9,14	2,08	1,27	24,78
DAD 13/14	BSTC Ø100	290	30	2,28	1,92	4,37	1,31	DAD 14	5,64	1,45	6,73	1,92	1,22	22,96
DAD 15/16	BSTC Ø120	340	35	2,92	2,41	6,63	1,99	DAD 16	11,71	1,62	9,90	2,24	1,38	26,85
DAD 17/18	BSTC Ø150	410	40	3,93	3,11	10,49	3,15	DAD 18	14,46	1,79	12,71	2,88	1,76	33,62

DISSIPADORES DE ENERGIA (II) APLICÁVEIS À SAÍDAS DE BUEIROS TUBULARES E DESCIDAS D'ÁGUA DE ATERROS - DEB



DIMENSÕES E CONSUMOS MÉDIOS PARA UMA UNIDADE									
TIPO	ADAPTÁVEL EM	C	L	d	e	CONCRETO (m ³)	FORMAS (m ²)	PEDRA FIXADA COM CONCRETO (m ³)	ESCAVAÇÃO (m ³)
DEB 01	DAD01/02/03	200	70	10	15	0,42	2,71	0,31	0,87
DEB 02	DAD01/02	200	74	10	15	0,44	2,73	0,32	0,70
DEB 03	BSTC # 60-DAD03/04	240	242	30	15	1,20	7,87	0,87	4,03
DEB 04	BSTC # 90-DAD05/06	320	293	30	15	1,83	9,85	1,41	6,18
DEB 05	BSTC # 120-DAD07/08	400	342	30	15	2,69	11,63	2,07	8,81
DEB 06	BSTC # 150-DAD09/10	480	391	30	15	3,42	13,56	2,82	11,72
DEB 07	BSTC # 150-DAD11/12	560	522	30	15	5,12	16,37	4,36	17,87
DEB 08	BSTC # 100-DAD13/14	400	489	30	15	3,51	13,14	2,83	12,34
DEB 09	BSTC # 120-DAD15/16	480	597	30	15	4,69	15,30	4,01	16,52
DEB 10	BSTC # 150-DAD17/18	560	720	30	15	6,88	18,45	6,05	24,48
DEB 11	BSTC # 100	400	633	30	15	4,44	14,66	3,90	15,86
DEB 12	BSTC # 120	480	722	30	15	5,86	17,04	5,21	21,31
DEB 13	BSTC # 150	600	918	30	15	9,22	21,28	8,28	33,10



SECRETARIA MUNICIPAL DE OBRAS PÚBLICAS
 RUA TENENTE PEDRO RUFINO DOS SANTOS, 742
 MONTE CASTELO, PARNAMIRIM/RN
 CEP: 59149-160 - FONE: 084 3645-5654
 PREFEITO: ROSANO TAVEIRA
 SECRETÁRIO: JOÃO ALBERICO FERNANDES DA ROCHA JÚNIOR

Responsável Técnico:

PROJETO:

ESTUDO E SOLUÇÃO DE DRENAGEM DE ÁGUAS PLUVIAIS DA AVENIDA BEIRA MAR

ENDEREÇO:

AVENIDA BEIRA MAR, S/N, PIRANGI DO NORTE, PARNAMIRIM/RN

CONTEÚDO:

DETALHES DOS DISPOSITIVOS DRENANTES

ESCALA: INDICADA DATA: OUTUBRO/2019 DESENHO: IVENS SÁTIRO

É proibido, na forma da lei Nº 9610 art. 29 do código penal, quaisquer modificações, bem como a reprodução total ou parcial deste projeto sem a prévia e expressa autorização dos arquitetos