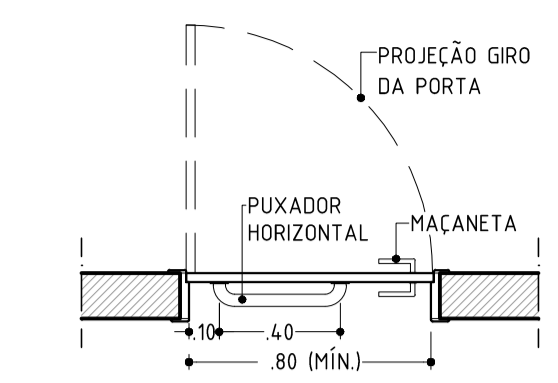
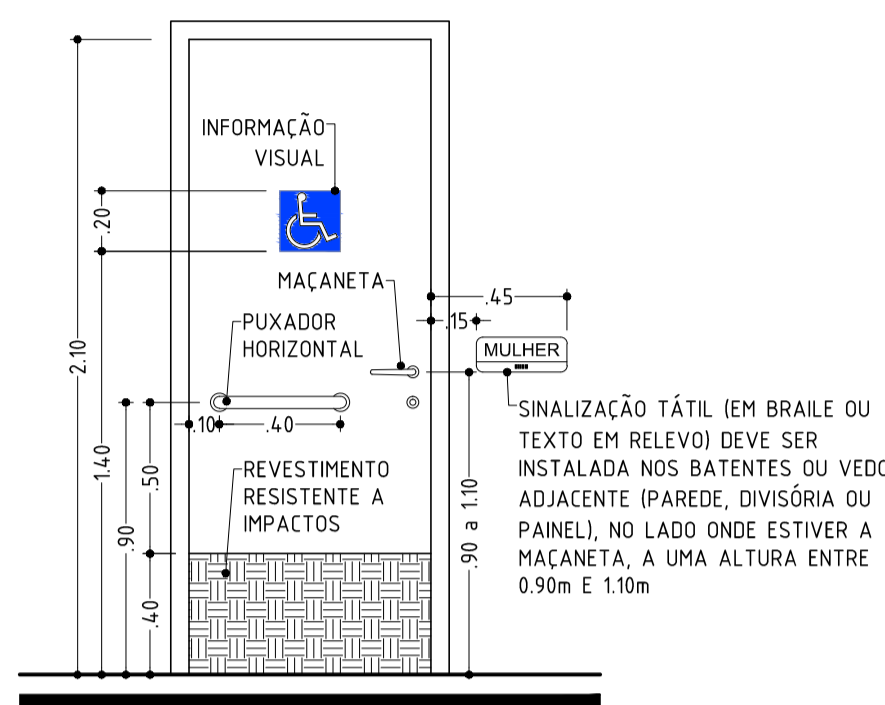


**PORTA PARA INSTALAÇÃO EM
SANITÁRIOS E VESTIÁRIOS ACESSÍVEIS**



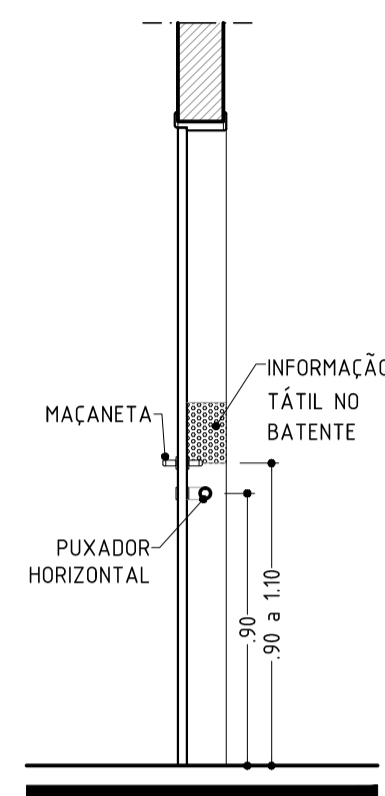
PLANTA BAIXA
ESCALA: 1/25



VISTA FRONTAL
ESCALA: 1/25

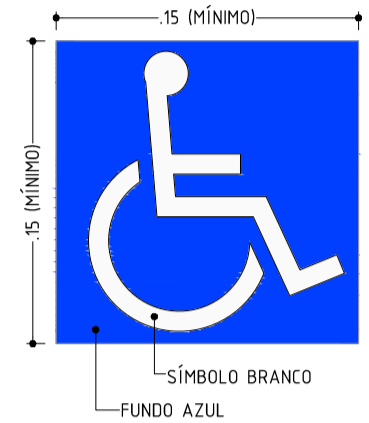
OBSERVAÇÕES PARA AS PLACAS:

- A PLACA DA PAREDE DEVE MANTER AFASTAMENTO DE 15cm DO BATENTE DA PORTA E SER INSTALADA NO LADO ONDE ESTIVER A MAÇANETA;
- DEVEM SER FIKADAS DUAS PLACAS: UMA NO CENTRO DA PORTA E OUTRA NA PAREDE;
- AS LETRAS DA PLACA DA PAREDE DEVEM SER EM ALTO RELEVO;
- NOS BANHEIROS A PLACA DA PORTA DEVE SER SUBSTITUÍDA POR UMA FIGURA INDICATIVA;
- A SINALIZAÇÃO TÁTIL NO BATENTE DA PORTA É DISPENSÁVEL CASO A PLACA DA PAREDE JÁ CONTENHA TAL SINALIZAÇÃO.



CORTE
ESCALA: 1/25

SÍMBOLO INTERNACIONAL DE ACESSO

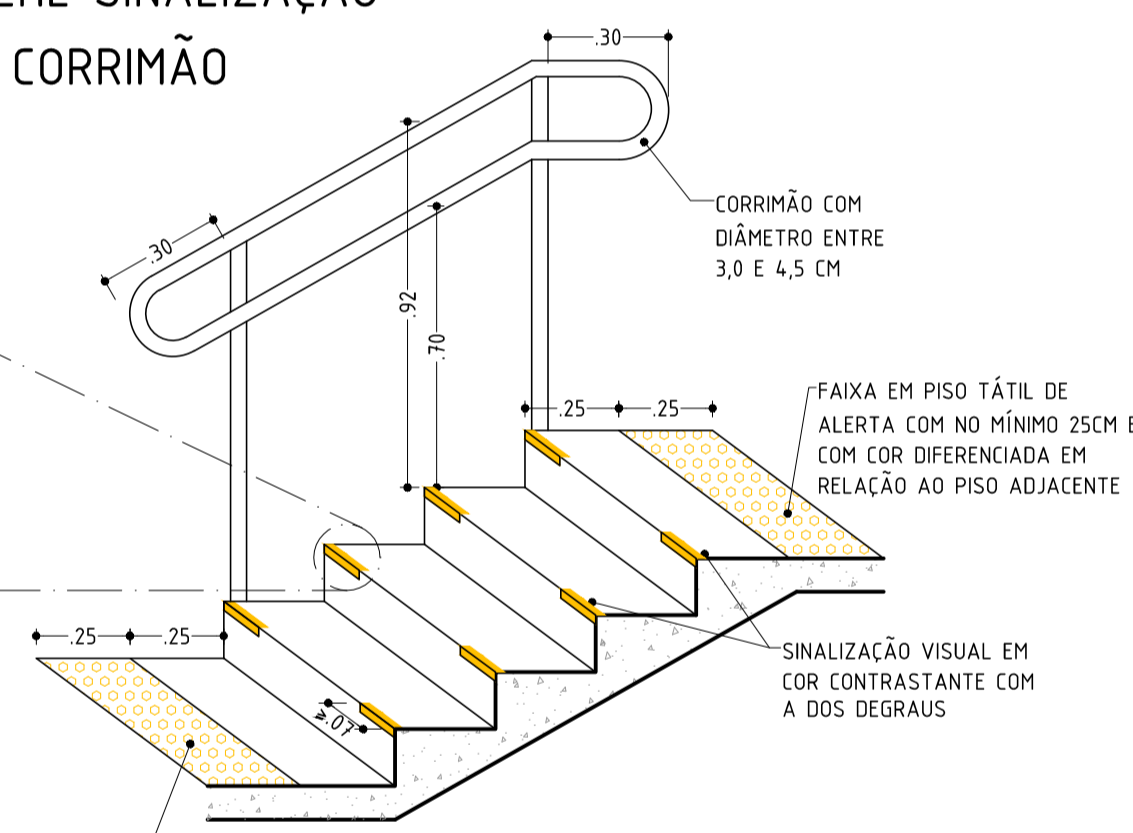


VISTA FRONTAL
ESCALA: 1/25

ESCALA - DETALHE SINALIZAÇÃO VISUAL E CORRIMÃO

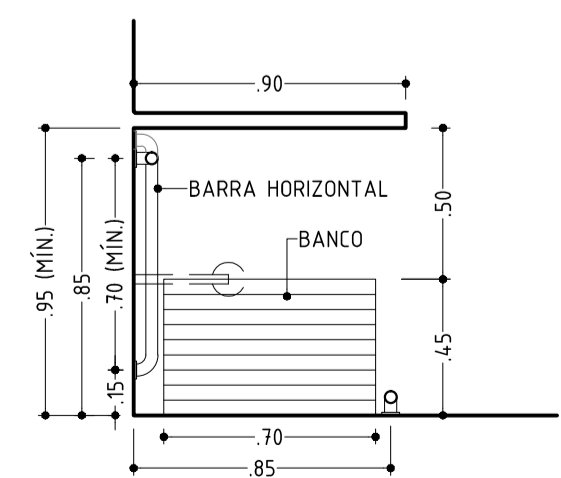


DETALHE SINALIZAÇÃO
ESCALA: SEM ESCALA



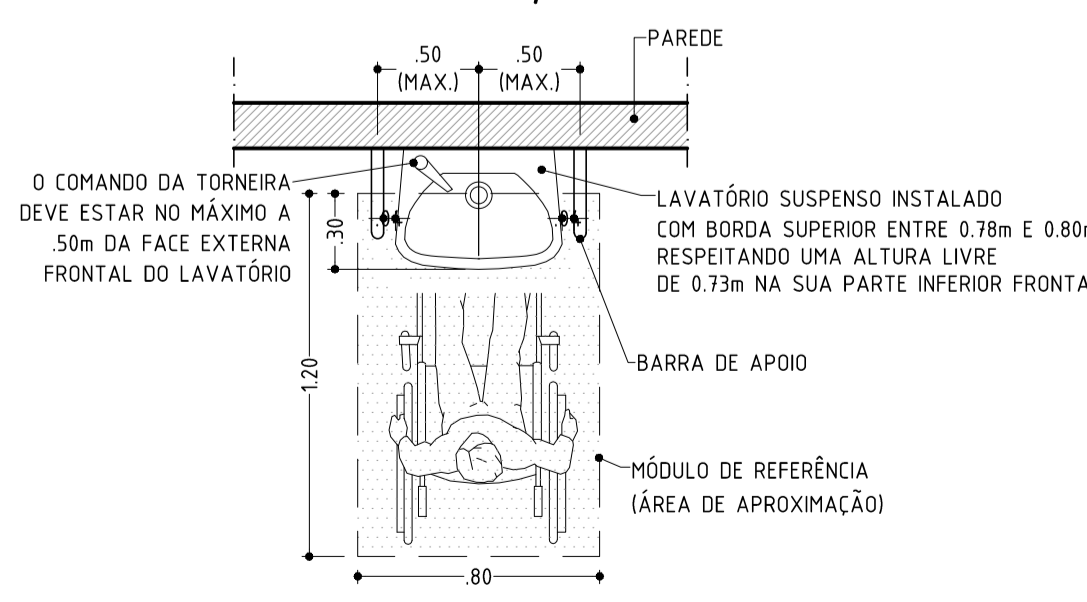
PERSPECTIVA - ESCALA
ESCALA: SEM ESCALA

BOXE PARA CHUVEIRO COM BARRAS VERTICAL E HORIZONTAL



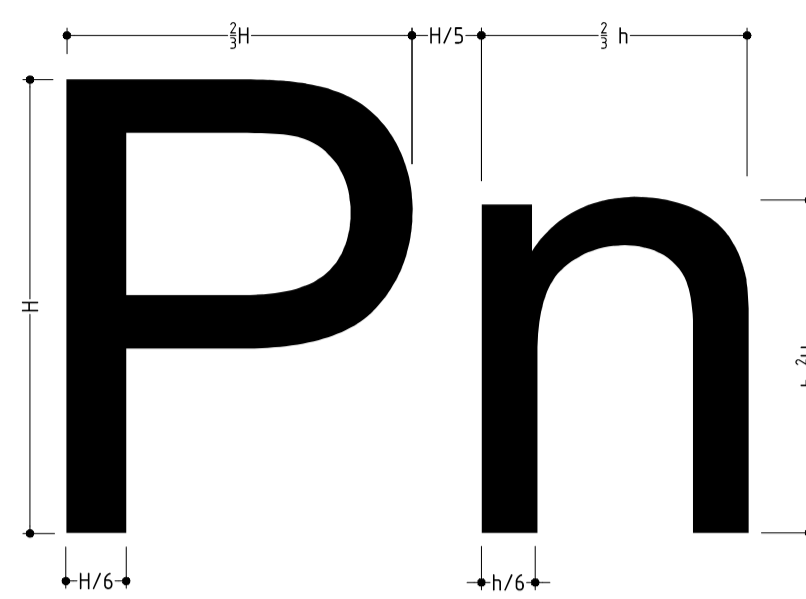
VISTA SUPERIOR
ESCALA: 1/25

LAVATÓRIO - ÁREA DE APROXIMAÇÃO



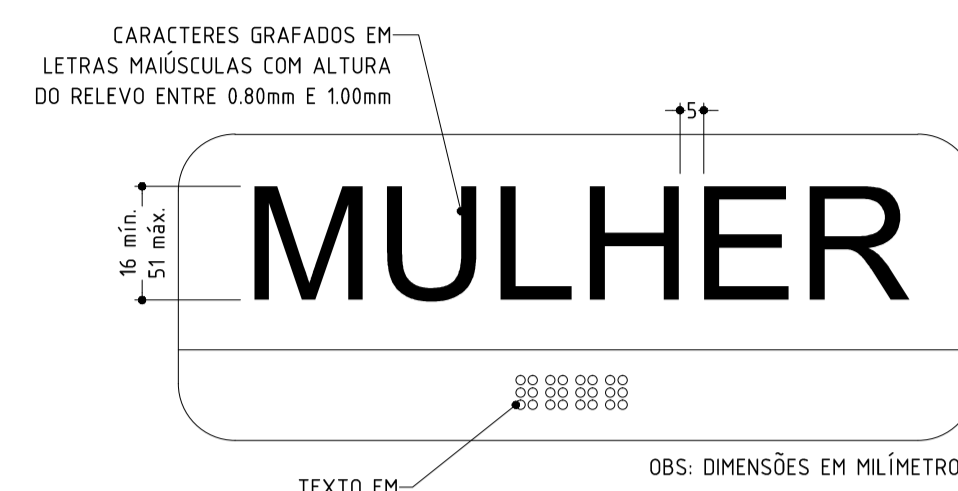
VISTA SUPERIOR
ESCALA: 1/25

DIMENSIONAMENTO DE LETRAS E NÚMEROS

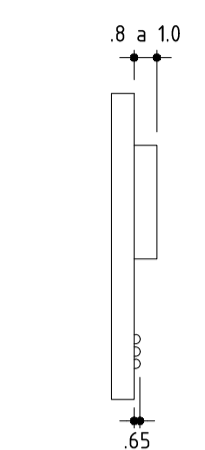


LEGENDA:
H= ALTURA DA LETRA MAIÚSCULA
h= ALTURA DA LETRA MÍNUSCULA

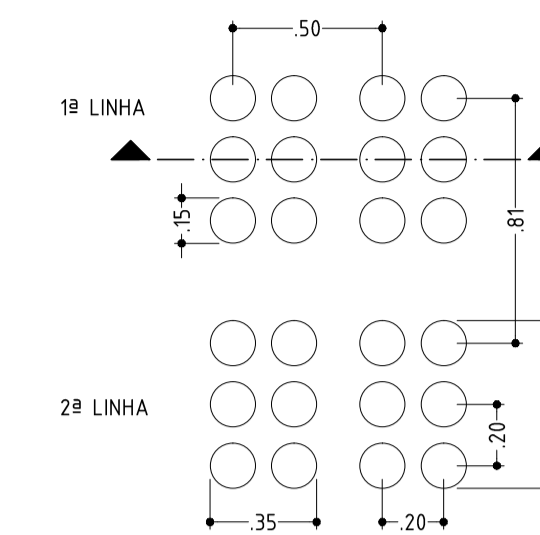
SINALIZAÇÃO TÁTIL - EXEMPLO



VISTA FRONTAL SEM ESCALA



CORTE SEM ESCALA



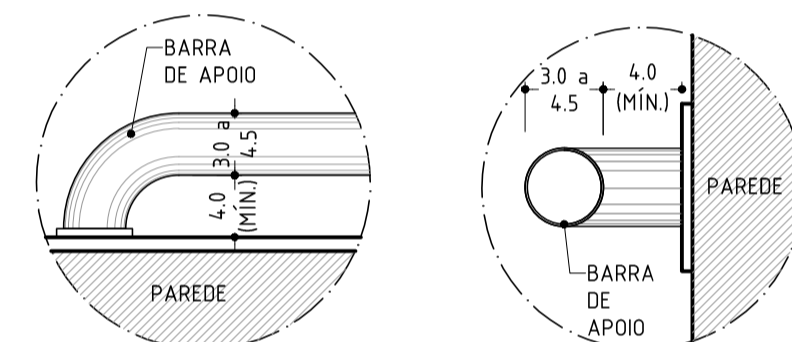
VISTA SUPERIOR SEM ESCALA



CORTE SEM ESCALA

BARRAS DE APOIO

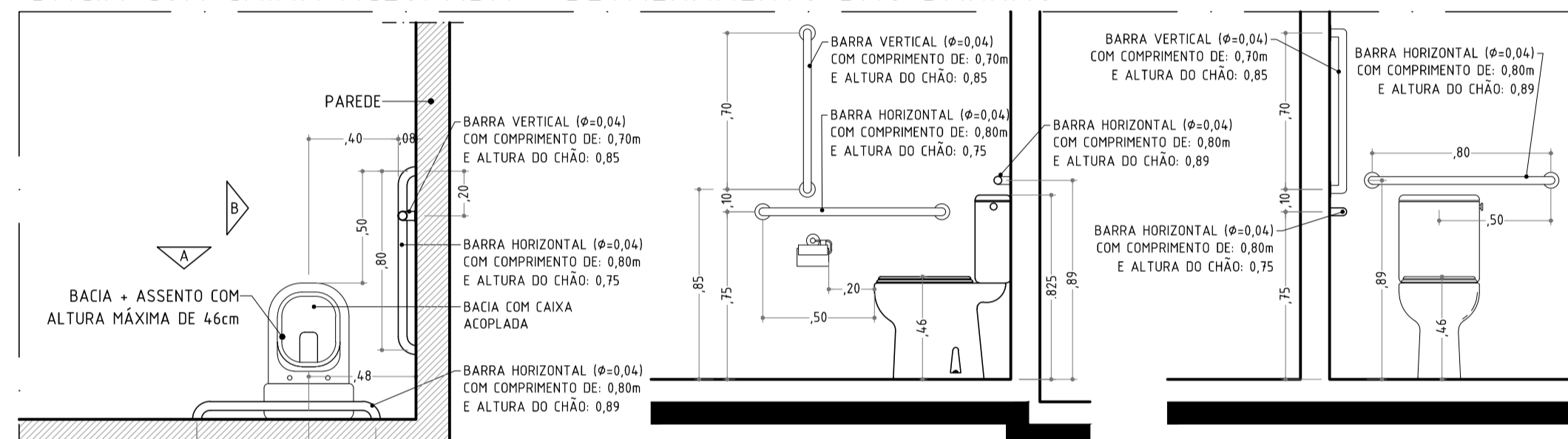
OBS: DIMENSÕES EM CENTÍMETROS



VISTA SUPERIOR SEM ESCALA

CORTE SEM ESCALA

BACIA COM CAIXA ACLOPADA - DETALHAMENTO DAS BARRAS

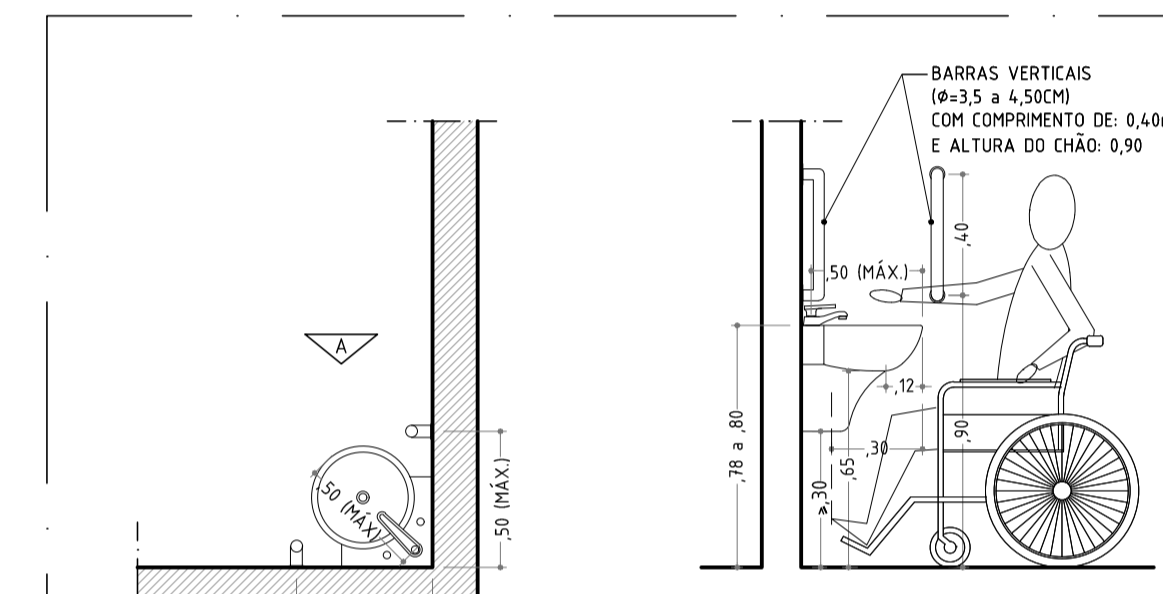


VISTA SUPERIOR
ESCALA: 1/25

VISTA B
ESCALA: 1/25

VISTA A
ESCALA: 1/25

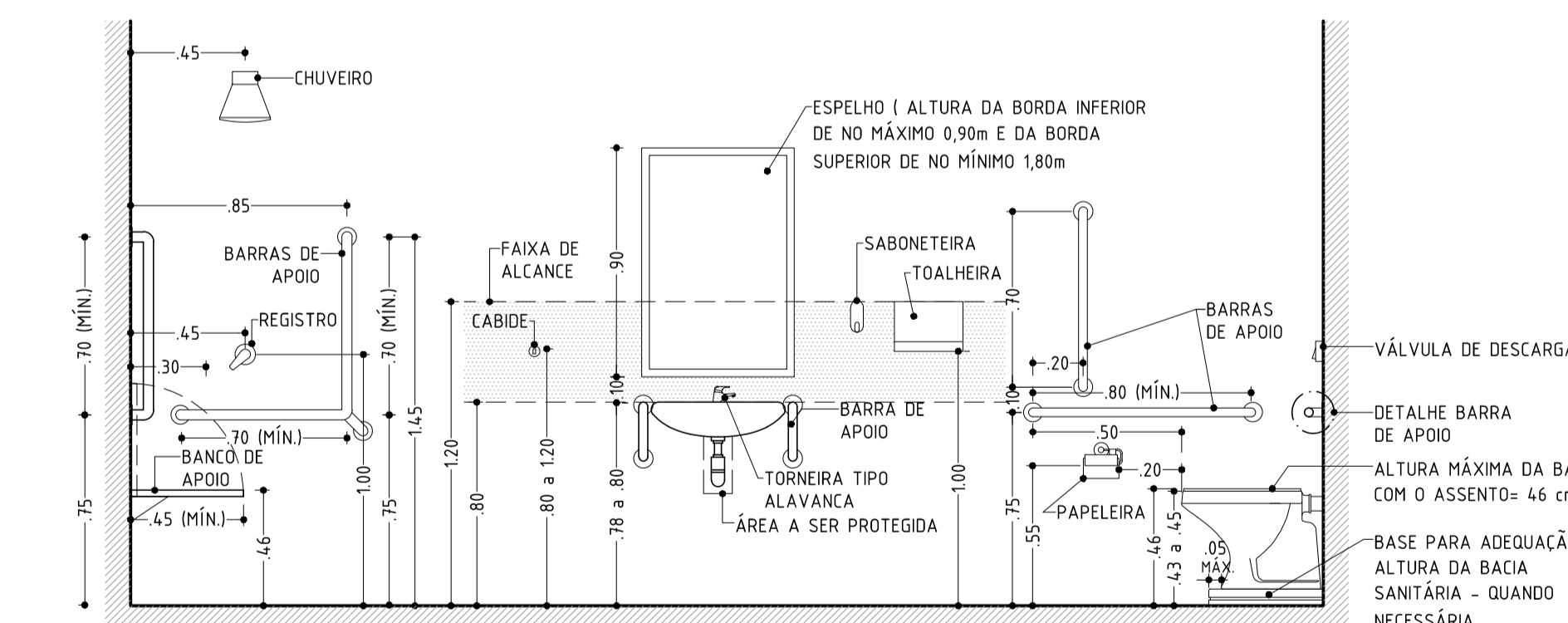
LAVATÓRIO DE CANTO COM BARRAS VERTICAIS



VISTA SUPERIOR
ESCALA: 1/25

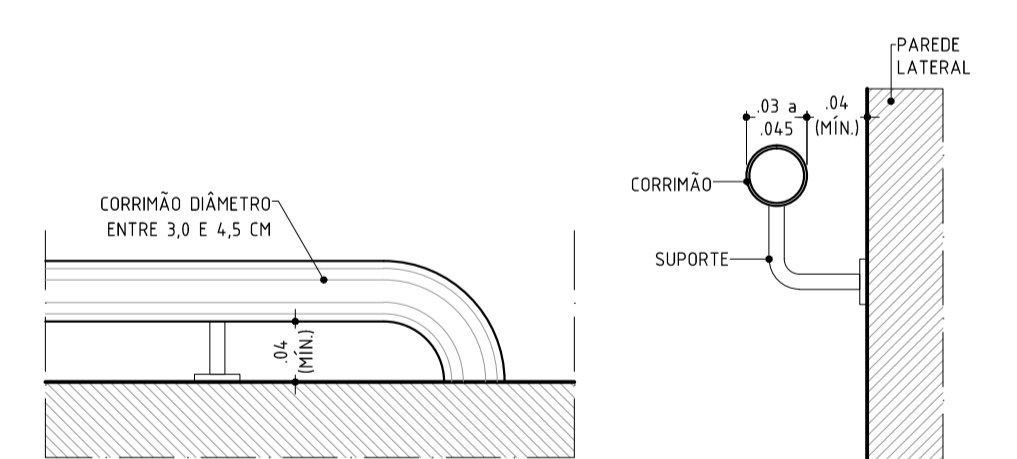
VISTA A
ESCALA: 1/25

ALTURAS RECOMENDADAS PARA OS ACESSÓRIOS



ELEVAÇÕES SEM ESCALA

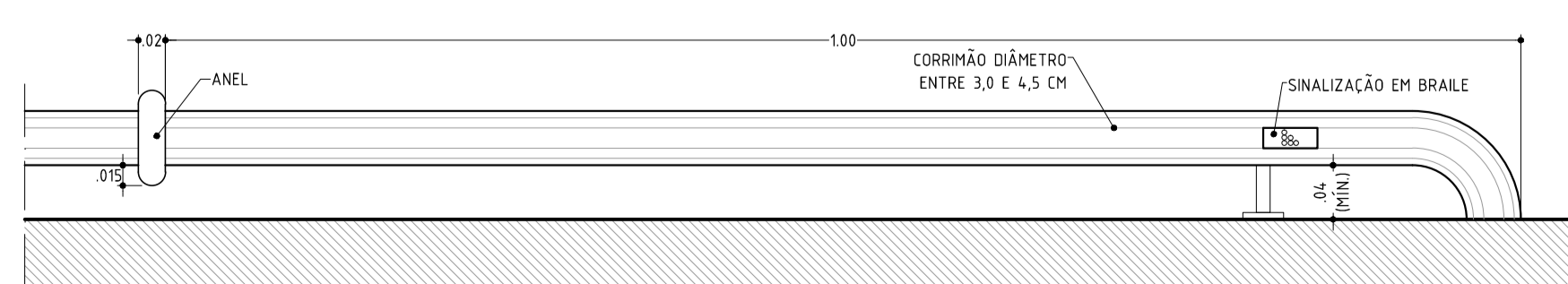
EMPUNHADURA DE CORRIMÃO - EXEMPLO



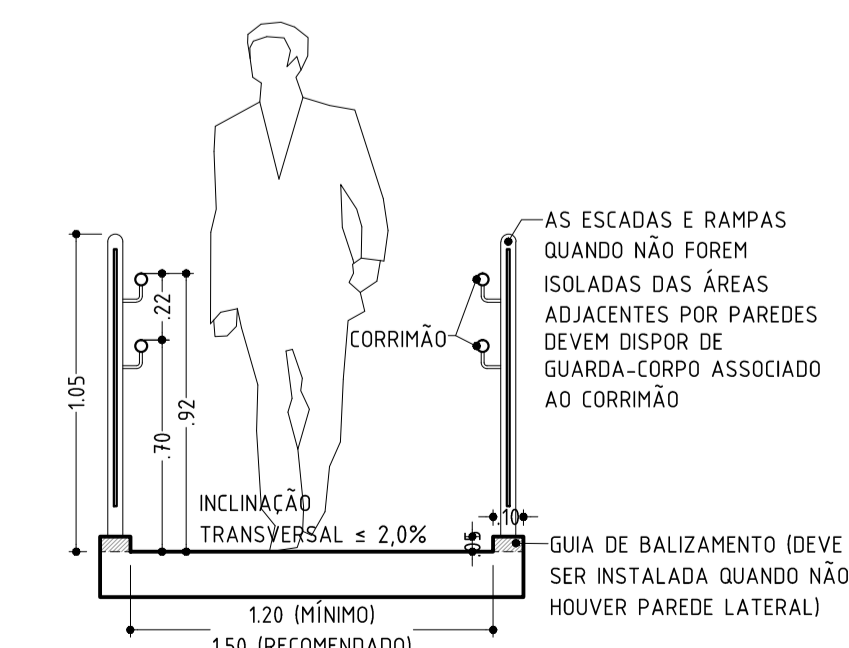
VISTA SUPERIOR
ESCALA: 1/5

VISTA LATERAL
ESCALA: 1/5

SINALIZAÇÃO TÁTIL DE CORRIMÃOS



VISTA SUPERIOR
ESCALA: 1/5



VISTA - GUIA DE BALIZAMENTO - RAMPA
ESCALA: 1/25

<p>PREFEITURA DE PARNAMIRIM</p>	<p>SECRETARIA MUNICIPAL DE OBRAS PÚBLICAS RUA TENENTE PEDRO RUPINO DOS SANTOS, 742 MONTE CASTELO - PARNAMIRIM/ RN CEP: 59451-100 - FONE: 084 3645-5854 PREFEITO: ROSANO TAVARA SECRETÁRIO: FRANKLIN ALTEVY BRUNO WANDERLEY</p>
	<p>ARQUITETOS: Glênio Leilson Ferreira Lima CAU/RN: A33968-9</p>
<p>PROJETO: URBANIZAÇÃO DA ORLA DE PIRANGI DO NORTE</p>	
<p>ENDEREÇO: RUA BEIRA MAR, S/N, DISTRITO LITORAL, PRAIA DE PIRANGI DO NORTE - PARNAMIRIM/ RN</p>	
<p>CONTEÚDO: DETALHAMENTO DE ACESSIBILIDADE - PARTE 02</p>	
<p>ESCALA: INDICADAS</p>	<p>DATA: JUNHO/ 2017</p>
<p>DESENHO: GLENIO LIMA</p>	
<p>É proibido, na forma da lei nº 9670 art. 29 do código penal, quaisquer modificações, bem como a reprodução total ou parcial deste projeto sem a prévia e expressa autorização dos arquitetos.</p>	